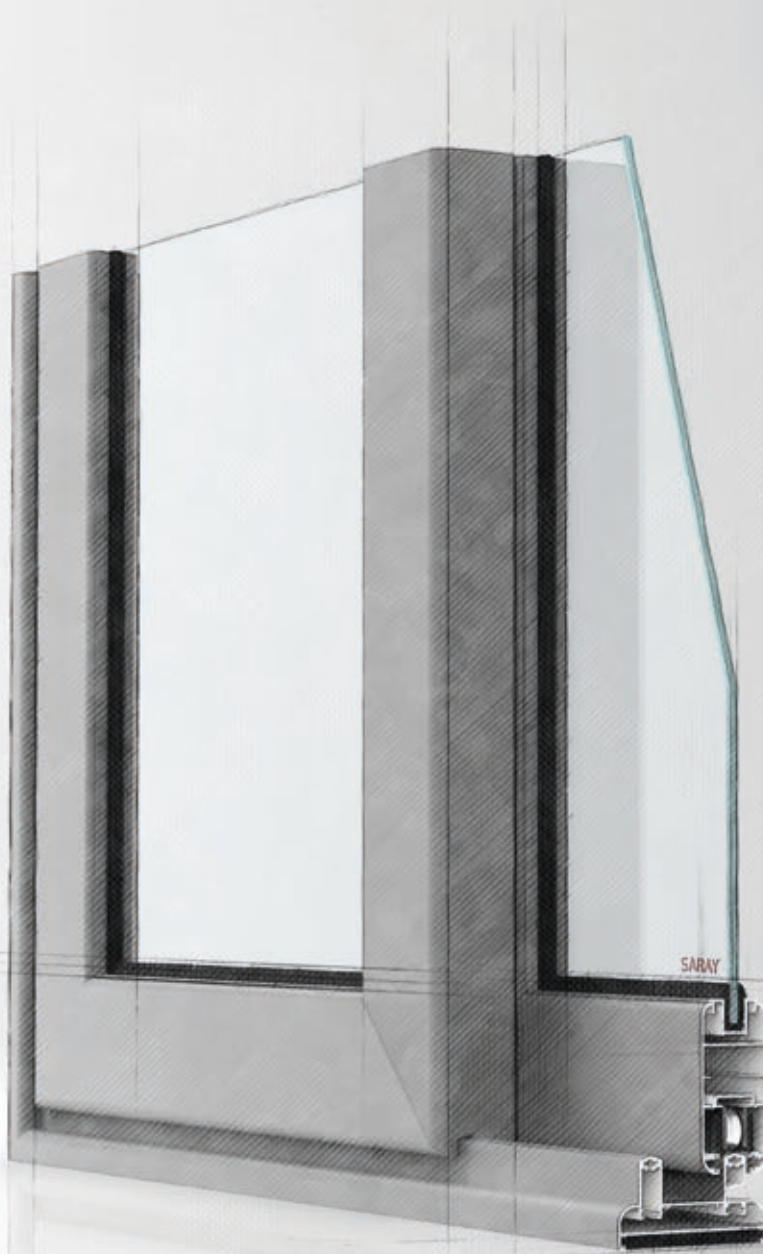
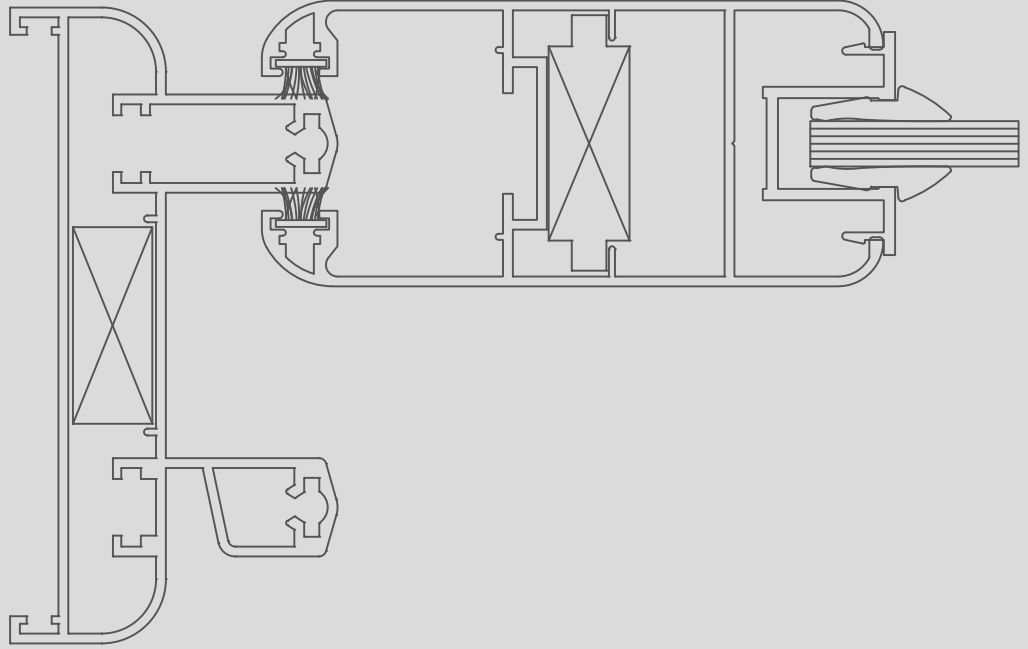


SARAY®

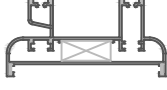
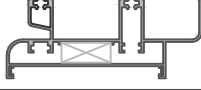
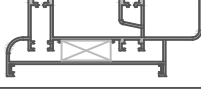
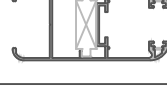




all about **aluminium**

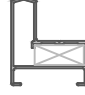
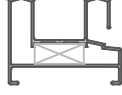
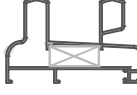
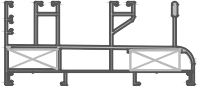

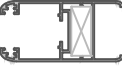
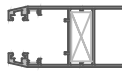

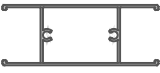
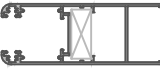
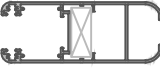
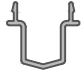
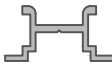






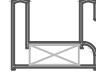

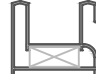
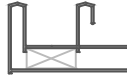
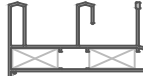

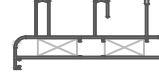
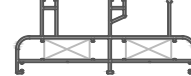

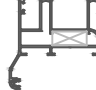
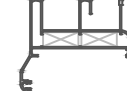

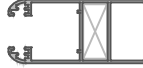




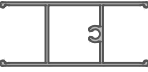
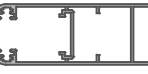







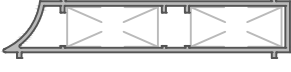
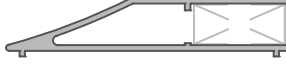
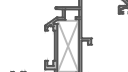
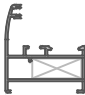
OVAL SERİ PROFİL LİSTESİ

OVAL SERIES PROFILES INDEX

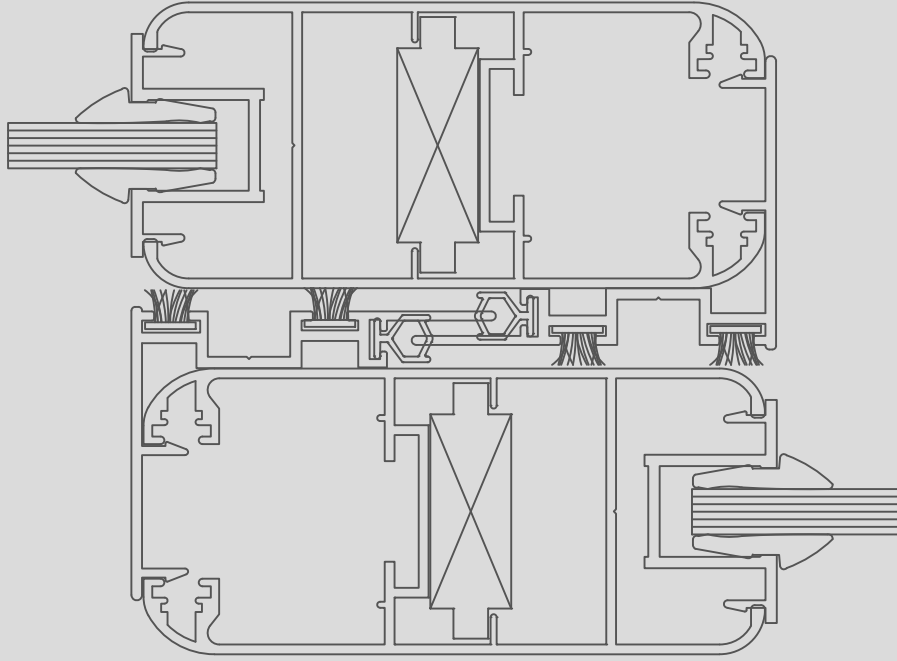
PROFİL NUM. PROFILE NO.	TANIM DESCRIPTION	ÇİZİM DRAWING	SAYFA PAGE
1872	SÜRME KASA PROFİLİ SLIDING FRAME PROFILE		11
12959	SÜRME KASA PROFİLİ SLIDING FRAME PROFILE		11
13480	SÜRME KASA PROFİLİ SLIDING FRAME PROFILE		11
1870	SÜRME KANAT PROFİLİ SLIDING SASH PROFILE		12
909	SÜRME KAYIT PROFİLİ SLIDING SASH PROFILE		12
1871	SÜRME KENET PROFİLİ SLIDING INTERLOCK PROFILE		12
866-869	TEK CAM ADAPTÖRÜ SINGLE GLAZING ADAPTER		12
1843	ORTA KENET PROFİLİ ADAPTER PROFILE		12

PROFİL NUM. PROFILE NO.	TANIM DESCRIPTION	ÇİZİM DRAWING	SAYFA PAGE
888	SÜRME KASA PROFİLİ SLIDING FRAME PROFILE		13
868	SÜRME KASA PROFİLİ SLIDING FRAME PROFILE		13
1877	SÜRME KASA PROFİLİ SLIDING FRAME PROFILE		13
16180	SÜRME KASA PROFİLİ SLIDING FRAME PROFILE		14
7464	ÜÇLÜ SÜRME KASA PROFİLİ TRIPLE SLIDING FRAME PROFILE		14
1878	SÜRME KANAT PROFİLİ SLIDING SASH PROFILE		14
869	SÜRME KANAT PROFİLİ SLIDING SASH PROFILE		14
7352	SÜRME KANAT PROFİLİ SLIDING SASH PROFILE		15
909	SÜRME KAYIT PROFİLİ SLIDING SASH PROFILE		15
16181	SÜRME KANAT PROFİLİ SLIDING SASH PROFILE		15
17291	SÜRME KANAT PROFİLİ SLIDING SASH PROFILE		15
1843	ORTA KENET PROFİLİ ADAPTER PROFILE		16
17190	İSPANYOLET MEKANİZMA ADAPTÖRÜ BOLTKIT ADAPTER		16
16182	SÜRME KENET PROFİLİ SLIDING INTERLOCK PROFILE		16
867	SÜRME KENET PROFİLİ SLIDING INTERLOCK PROFILE		16

PROFİL NUM. PROFILE NO.	TANIM DESCRIPTION	ÇİZİM DRAWING	SAYFA PAGE
855	SÜRME KASA PROFİLİ SLIDING FRAME PROFILE		17
17142	SÜRME KASA PROFİLİ SLIDING FRAME PROFILE		17
898	SÜRME KASA PROFİLİ SLIDING FRAME PROFILE		17
1893	SÜRME KASA PROFİLİ SLIDING FRAME PROFILE		17
1873	SÜRME KASA PROFİLİ SLIDING FRAME PROFILE		18
5813	SİNEKLİKLİ SÜRME KASA PROFİLİ SLIDING FRAME PROFILE WITH FLYSCREEN		18
12564	SİNEKLİKLİ SÜRME KASA PROFİLİ SLIDING FRAME PROFILE WITH FLYSCREEN		18
16025	SİNEKLİKLİ SÜRME KASA PROFİLİ SLIDING FRAME PROFILE WITH FLYSCREEN		19
13166	SİNEKLİKLİ SÜRME KASA PROFİLİ SLIDING FRAME PROFILE WITH FLYSCREEN		19
15332	SİNEKLİKLİ SÜRME KASA PROFİLİ SLIDING FRAME PROFILE WITH FLYSCREEN		19
7253	PERVAZLI SÜRME KASA PROFİLİ SLIDING FRAME PROFILE		20
9813	PERVAZLI SÜRME KASA PROFİLİ SLIDING FRAME PROFILE		20
17113	PERVAZLI SİNEKLİKLİ SÜRME KASA PROFİLİ SLIDING FRAME PROFILE WITH FLYSCREEN		21
6569	SÜRME KASA PROFİLİ SLIDING FRAME PROFILE		21
900	SÜRME KANAT PROFİLİ SLIDING SASH PROFILE		22

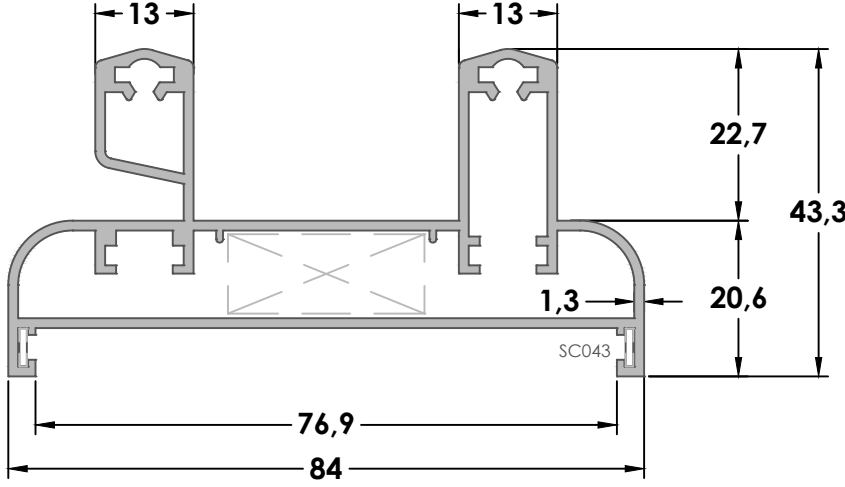
PROFİL NUM. PROFILE NO.	TANIM DESCRIPTION	ÇİZİM DRAWING	SAYFA PAGE
900B	SÜRME KANAT PROFİLİ SLIDING SASH PROFILE		22
5889	SÜRME KANAT PROFİLİ SLIDING SASH PROFILE		22
896	SÜRME KANAT PROFİLİ SLIDING SASH PROFILE		22
20157	SÜRME KANAT PROFİLİ SLIDING SASH PROFILE		22
13469	SÜRME KANAT PROFİLİ SLIDING SASH PROFILE		23
13470	SÜRME KANAT PROFİLİ SLIDING SASH PROFILE		23
901	SÜRME KENET PROFİLİ SLIDING INTERLOCK PROFILE		23
13475	SÜRME KENET PROFİLİ SLIDING INTERLOCK PROFILE		23
866900	TEK CAM ADAPTÖRÜ SINGLE GLAZING ADAPTER		23
1827	ORTA ADAPTÖRÜ ADAPTER PROFILE		23
15667	RAY PROFİLİ RAIL PROFILE		23
13154	SABİTE GECİŞ PROFİLİ FRAME ADAPTER		24
13684	SABİTE GECİŞ PROFİLİ FRAME ADAPTER		24
1841	PENCERE KANAT PROFİLİ WINDOW SASH PROFILE		25
899	PENCERE KASA PROFİLİ WINDOW FRAME PROFILE		25

PROFİL NUM. PROFILE NO.	TANIM DESCRIPTION	ÇİZİM DRAWING	SAYFA PAGE
1835	CAM ÇITASI GLASS BEAM		25
11871	SİNEKLİK PROFİLİ FLYSCREEN PROFILE		26
2780	SİNEKLİK PROFİLİ FLYSCREEN PROFILE		26
12449	SİNEKLİK PROFİLİ FLYSCREEN PROFILE		26
1809	SİNEKLİK PROFİLİ FLYSCREEN PROFILE		26
12955	SİNEKLİK PROFİLİ FLYSCREEN PROFILE		26
1821	SİNEKLİK RAY PROFİLİ FLYSCREEN PROFILE		26
7023	SİNEKLİK RAY PROFİLİ FLYSCREEN PROFILE		26
1810	SİNEKLİK ÇITASI FLYSCREEN PROFILE		27
1892	PERVAZ PROFİLİ SILL PROFILE		27
1844	PERVAZ PROFİLİ SILL PROFILE		27
1896	PERVAZ PROFİLİ SILL PROFILE		27
859	PERVAZ PROFİLİ SILL PROFILE		27
1874	PERVAZ PROFİLİ SILL PROFILE		27



OVAL SERİ YALITIMSIZ SÜRME SİSTEM PROFİLLERİ

**OVAL SERIES UNINSULATED
SLIDING SYSTEM PROFILES**



1872

JX
(cm⁴)
7,33

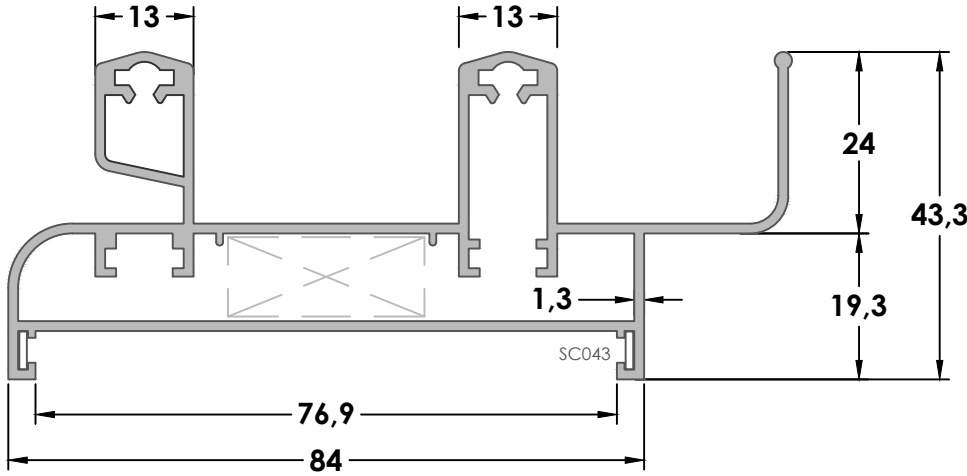


JY
(cm⁴)
33,2

AĞIRLIK / WEIGHT
(KG/M)
1,300

KÖŞE TAKOZLARI
CORNER CLEATS

TAKOZ
85



12959

JX
(cm⁴)
7,78

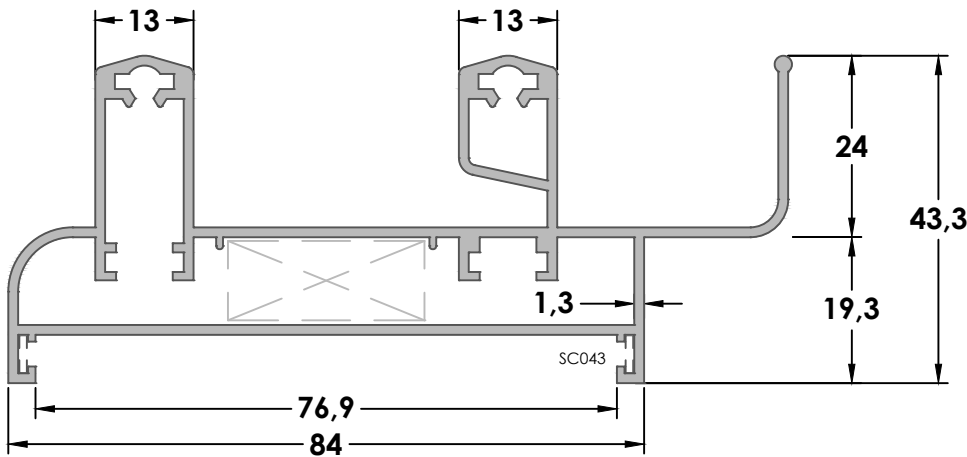


JY
(cm⁴)
49,73

AĞIRLIK / WEIGHT
(KG/M)
1,455

KÖŞE TAKOZLARI
CORNER CLEATS

TAKOZ
85



13480

JX
(cm⁴)
7,76

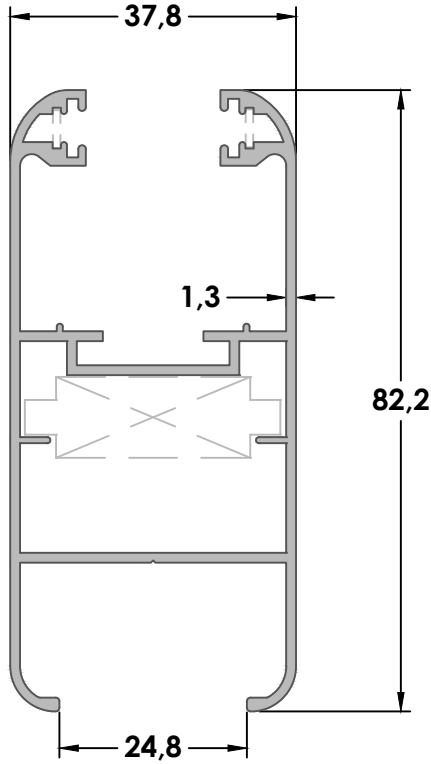


JY
(cm⁴)
49,16

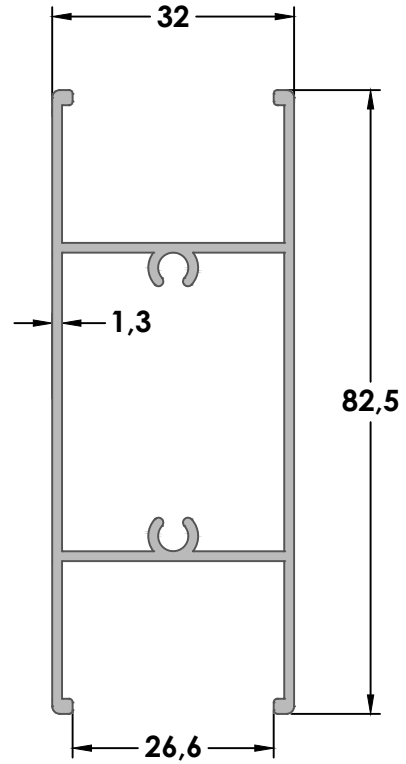
AĞIRLIK / WEIGHT
(KG/M)
1,455

KÖŞE TAKOZLARI
CORNER CLEATS

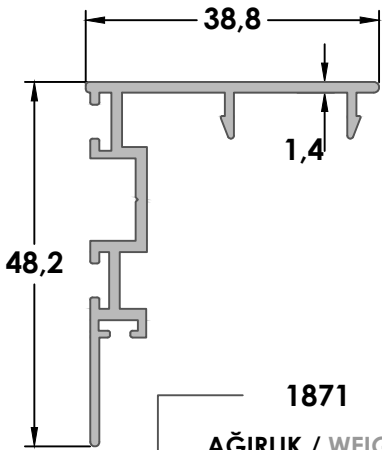
TAKOZ
85



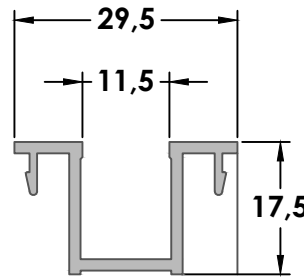
1870		
JX (cm ²)		JY (cm ²)
22,87		9,41
AĞIRLIK / WEIGHT (KG/M)		
1,090		
KÖŞE TAKOZLARI CORNER CLEATS		
TAKOZ 1168		



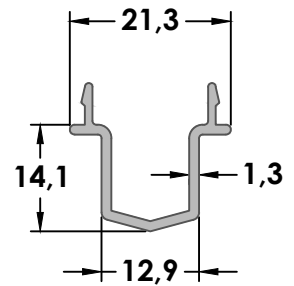
909		
JX (cm ²)		JY (cm ²)
17,73		5,81
AĞIRLIK / WEIGHT (KG/M)		
0,890		



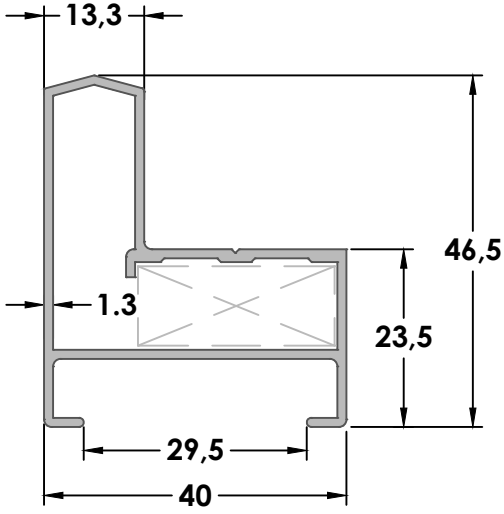
1871	
AĞIRLIK / WEIGHT (KG/M)	
1,300	



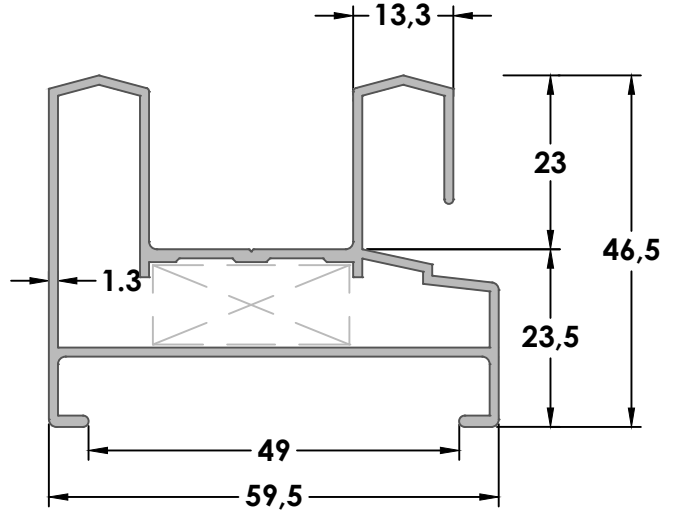
866-869	
AĞIRLIK / WEIGHT (KG/M)	
0,290	



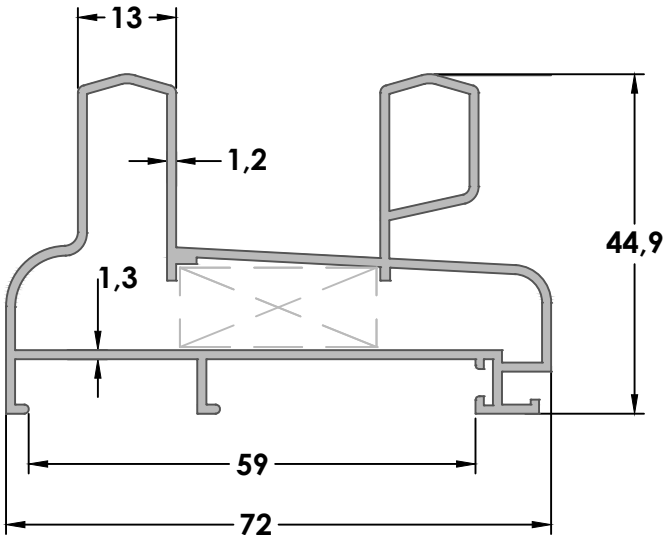
1843	
AĞIRLIK / WEIGHT (KG/M)	
0,190	



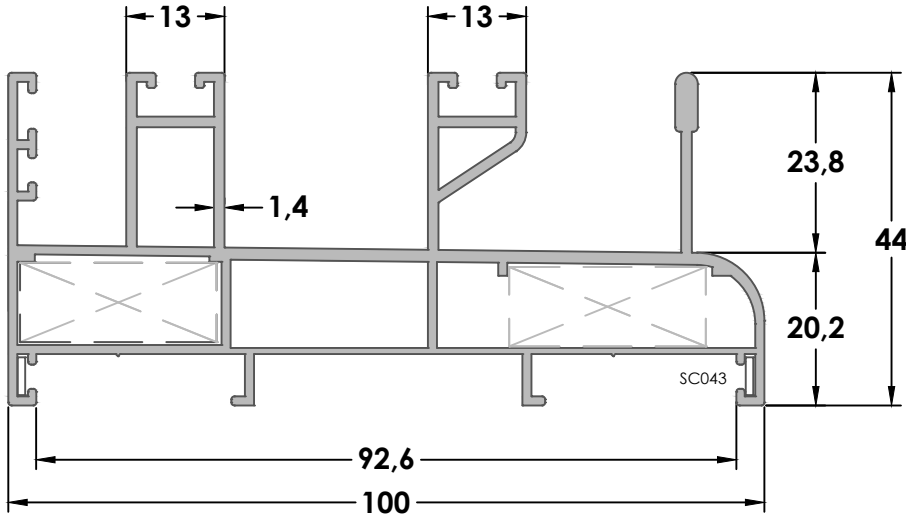
888		
JX (cm ⁴)	$\begin{array}{c} y \\ \\ x \end{array}$	JY (cm ⁴)
2,59		5,43
AĞIRLIK / WEIGHT (KG/M)		
0,600		
KÖŞE TAKOZLARI CORNER CLEATS		
TAKOZ		
85		



868		
JX (cm ⁴)	$\begin{array}{c} y \\ \\ x \end{array}$	JY (cm ⁴)
5,66		13,82
AĞIRLIK / WEIGHT (KG/M)		
0,880		
KÖŞE TAKOZLARI CORNER CLEATS		
TAKOZ		
85		



1877		
JX (cm ⁴)	$\begin{array}{c} y \\ \\ x \end{array}$	JY (cm ⁴)
6,28		18,72
AĞIRLIK / WEIGHT (KG/M)		
1,010		
KÖŞE TAKOZLARI CORNER CLEATS		
TAKOZ		
85		



16180

JX

(cm⁴)
9,28

y
x

JY

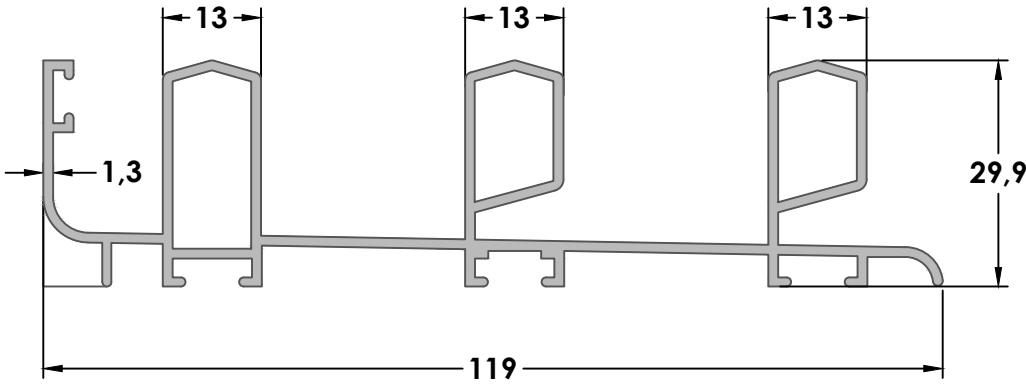
(cm⁴)
58,65

AĞIRLIK / WEIGHT

(KG/M)
1,640

KÖŞE TAKOZLARI
CORNER CLEATS

TAKOZ
85



7464

JX

(cm⁴)
3,97

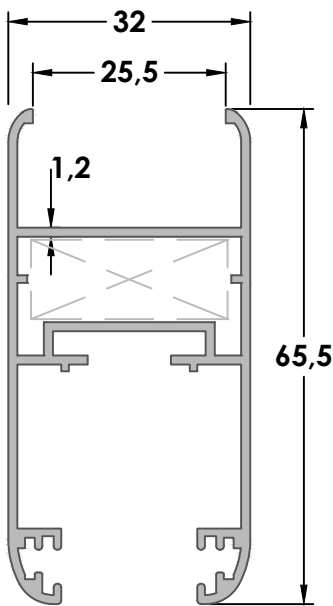
y
x

JY

(cm⁴)
62,02

AĞIRLIK / WEIGHT

(KG/M)
1,300



1878

JX

(cm⁴)
9,99

y
x

JY

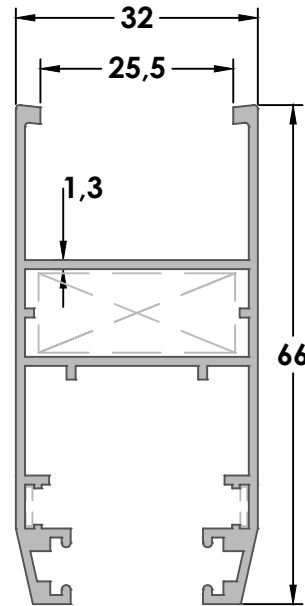
(cm⁴)
5,03

AĞIRLIK / WEIGHT

(KG/M)
0,810

KÖŞE TAKOZLARI
CORNER CLEATS

TAKOZ
85



869

JX

(cm⁴)
10,73

y
x

JY

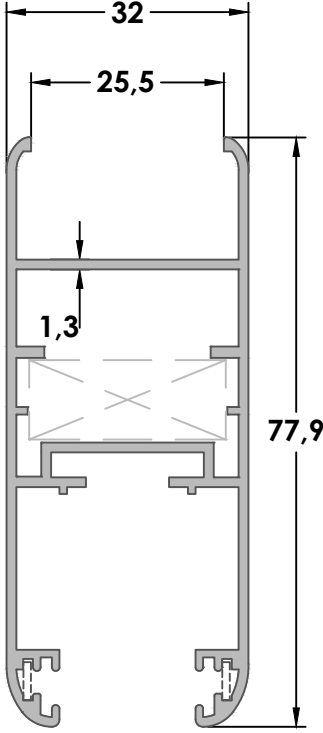
(cm⁴)
5,25

AĞIRLIK / WEIGHT

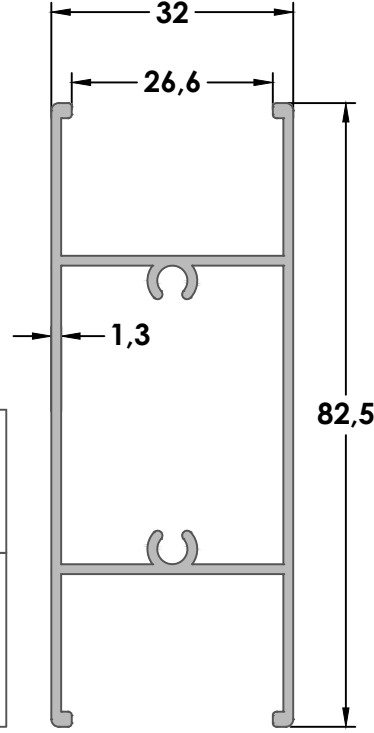
(KG/M)
0,815

KÖŞE TAKOZLARI
CORNER CLEATS

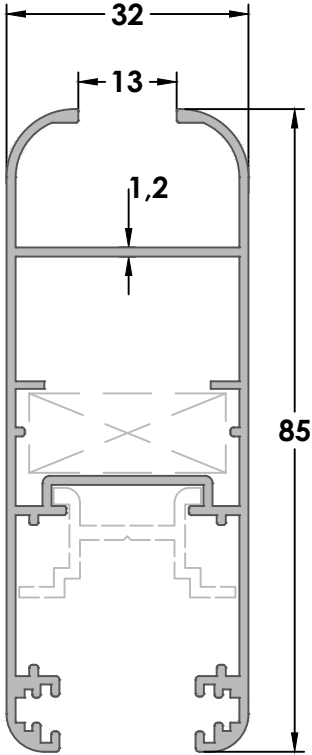
TAKOZ
85



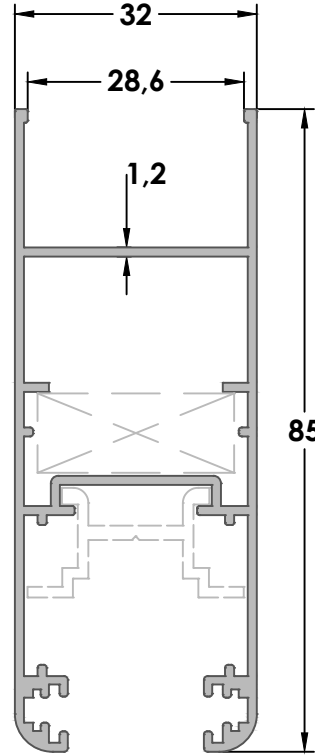
7352	
AĞIRLIK / WEIGHT (KG/M) 0,980	
KÖŞE TAKOZLARI CORNER CLEATS	
TAKOZ 85	



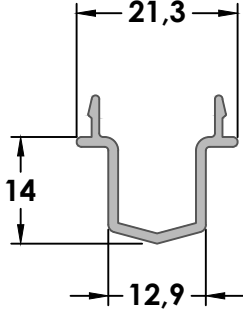
909		
JX (cm ⁴) 17,73		JY (cm ⁴) 5,81
AĞIRLIK / WEIGHT (KG/M) 0,890		



17291		
JX (cm ⁴) 26,63		JY (cm ⁴) 6,43
AĞIRLIK / WEIGHT (KG/M) 0,995		
KÖŞE TAKOZLARI CORNER CLEATS		
TAKOZ 85		

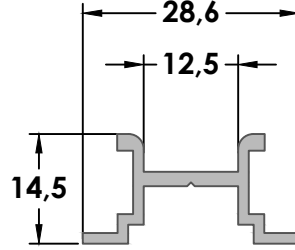


16181		
JX (cm ⁴) 21,24		JY (cm ⁴) 6,45
AĞIRLIK / WEIGHT (KG/M) 0,965		
KÖŞE TAKOZLARI CORNER CLEATS		
TAKOZ 85		



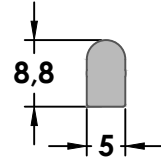
1843

AĞIRLIK / WEIGHT
(KG/M)
0,190



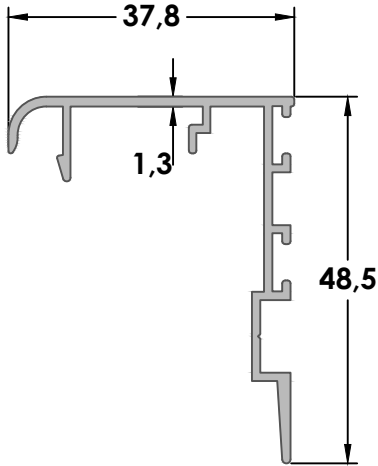
17190

AĞIRLIK / WEIGHT
(KG/M)
0,245



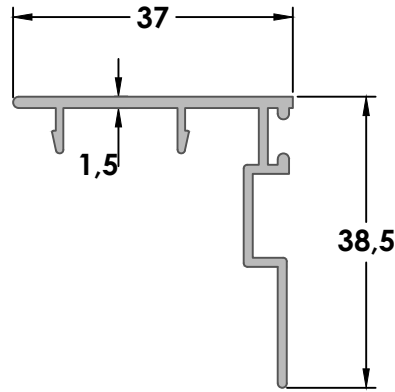
15667

AĞIRLIK / WEIGHT
(KG/M)
0,115



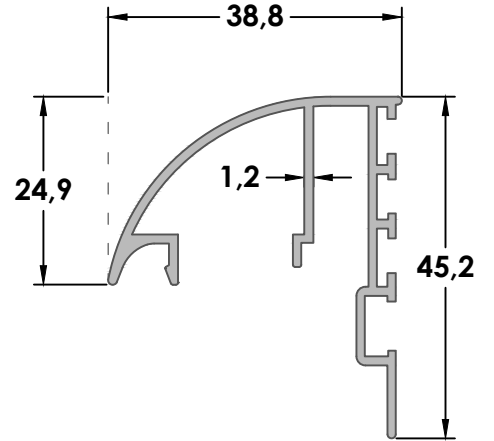
16182

AĞIRLIK / WEIGHT
(KG/M)
0,405



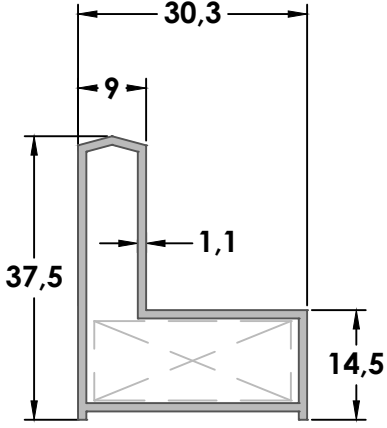
867

AĞIRLIK / WEIGHT
(KG/M)
0,350

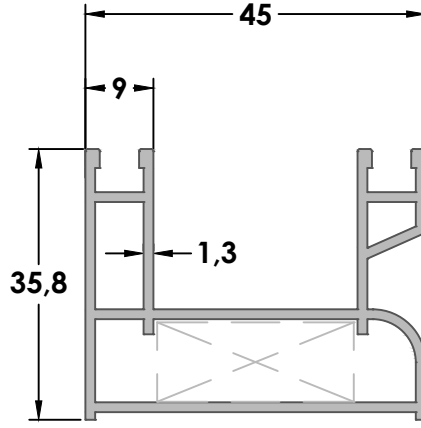


7021

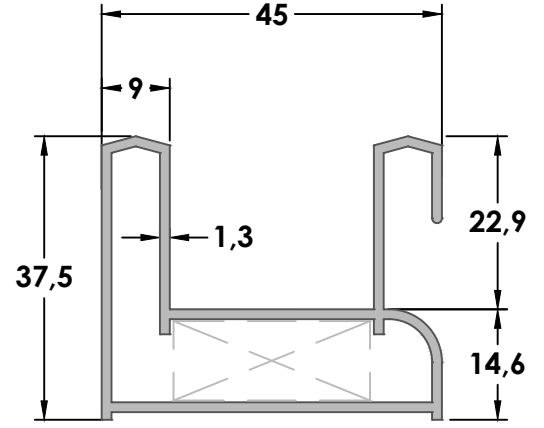
AĞIRLIK / WEIGHT
(KG/M)
0,490



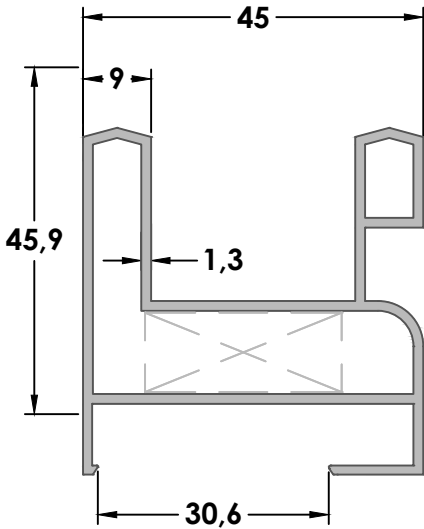
855		
JX (cm ⁴)		JY (cm ⁴)
0,95		2,45
AĞIRLIK / WEIGHT (KG/M)		
0,390		
KÖŞE TAKOZLARI CORNER CLEATS		
TAKOZ 85		



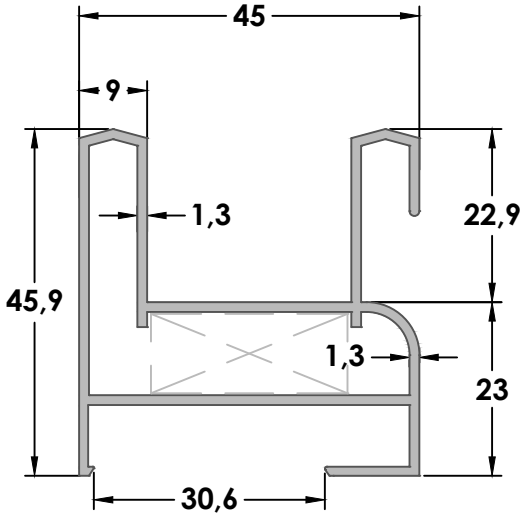
17142		
JX (cm ⁴)		JY (cm ⁴)
3,38		7,53
AĞIRLIK / WEIGHT (KG/M)		
0,760		
KÖŞE TAKOZLARI CORNER CLEATS		
TAKOZ 85		



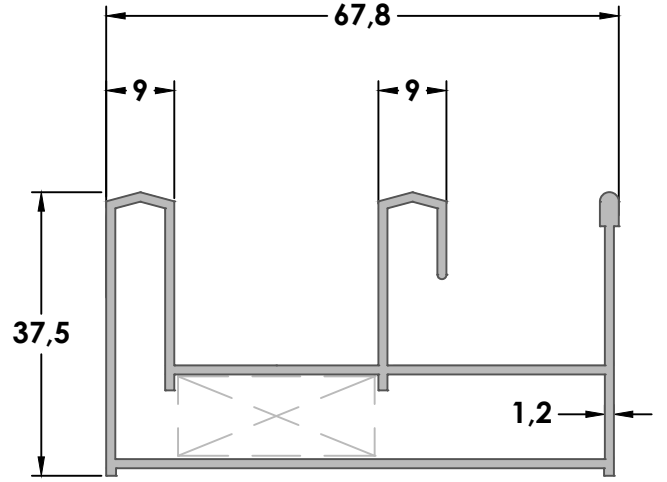
898		
JX (cm ⁴)		JY (cm ⁴)
3,66		6,79
AĞIRLIK / WEIGHT (KG/M)		
0,700		
KÖŞE TAKOZLARI CORNER CLEATS		
TAKOZ 85		



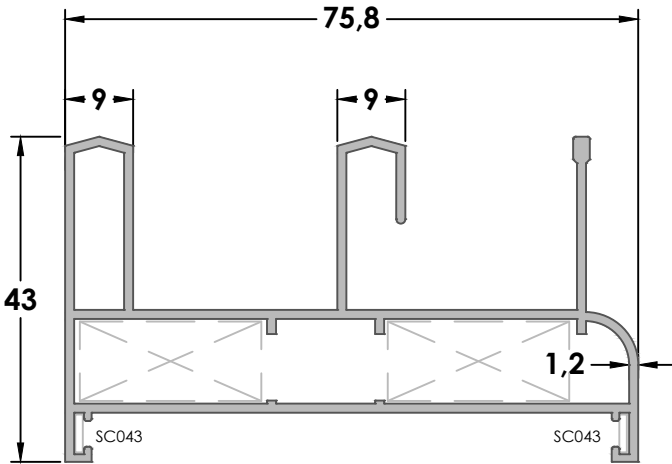
1893		
JX (cm ⁴)		JY (cm ⁴)
5,25		8,54
AĞIRLIK / WEIGHT (KG/M)		
0,815		
KÖŞE TAKOZLARI CORNER CLEATS		
TAKOZ 85		



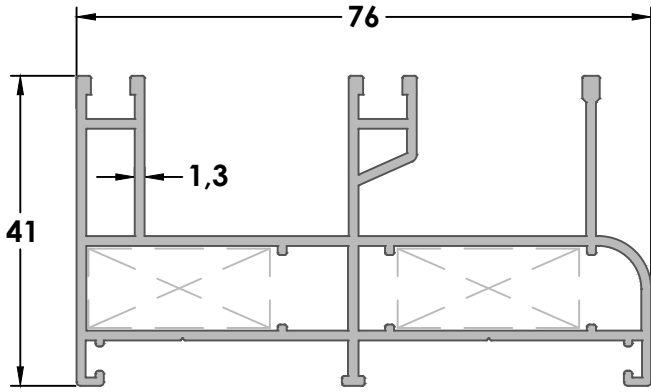
1873		
JX (cm ⁴)	$\begin{array}{c} y \\ \hline x \\ \hline \end{array}$	JY (cm ⁴)
5,04		8,32
AĞIRLIK / WEIGHT (KG/M)		
0,800		
KÖŞE TAKOZLARI CORNER CLEATS		
TAKOZ		
85		



5813		
JX (cm ⁴)	$\begin{array}{c} y \\ \hline x \\ \hline \end{array}$	JY (cm ⁴)
4,57		17,71
AĞIRLIK / WEIGHT (KG/M)		
0,915		
KÖŞE TAKOZLARI CORNER CLEATS		
TAKOZ		
85		



12564		
JX (cm ⁴)	$\begin{array}{c} y \\ \hline x \\ \hline \end{array}$	JY (cm ⁴)
5,38		24,92
AĞIRLIK / WEIGHT (KG/M)		
1,020		
KÖŞE TAKOZLARI CORNER CLEATS		
TAKOZ		
86		



16025

JX

(cm⁴)

5,70

JY

(cm⁴)

26,48

AĞIRLIK / WEIGHT

(KG/M)

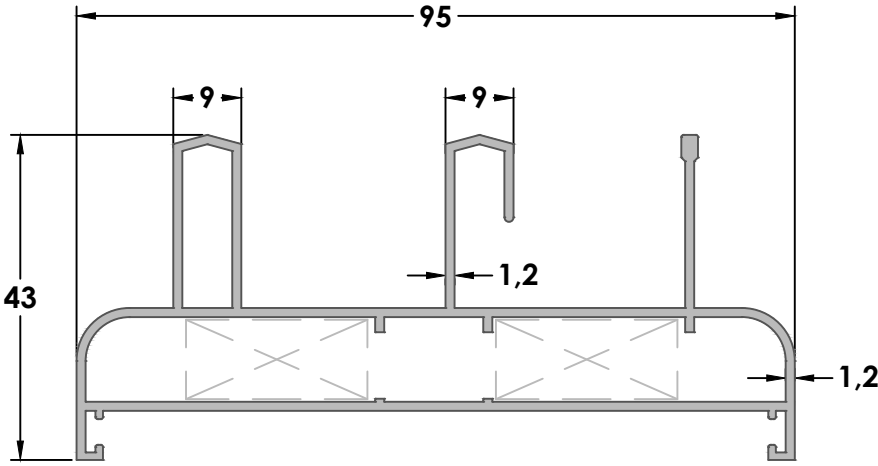
1,190

KÖŞE TAKOZLARI

CORNER CLEATS

TAKOZ

86



13166

JX

(cm⁴)

5,80

JY

(cm⁴)

36,20

AĞIRLIK / WEIGHT

(KG/M)

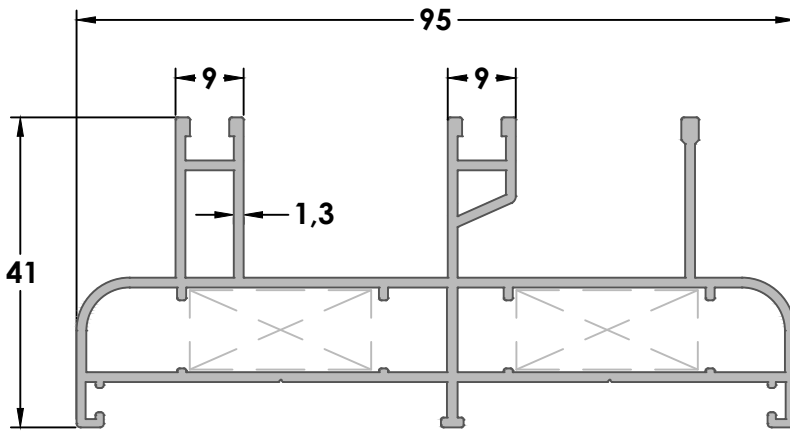
1,140

KÖŞE TAKOZLARI

CORNER CLEATS

TAKOZ

86



15332

JX

(cm⁴)

6,13

JY

(cm⁴)

38,60

AĞIRLIK / WEIGHT

(KG/M)

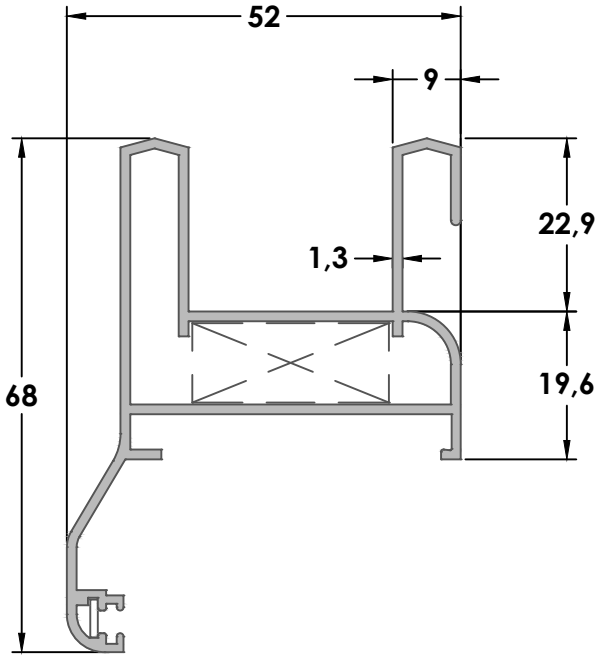
1,325

KÖŞE TAKOZLARI

CORNER CLEATS

TAKOZ

86



7253

JX
(cm⁴)

14,45

y
x

JY
(cm⁴)

6,42

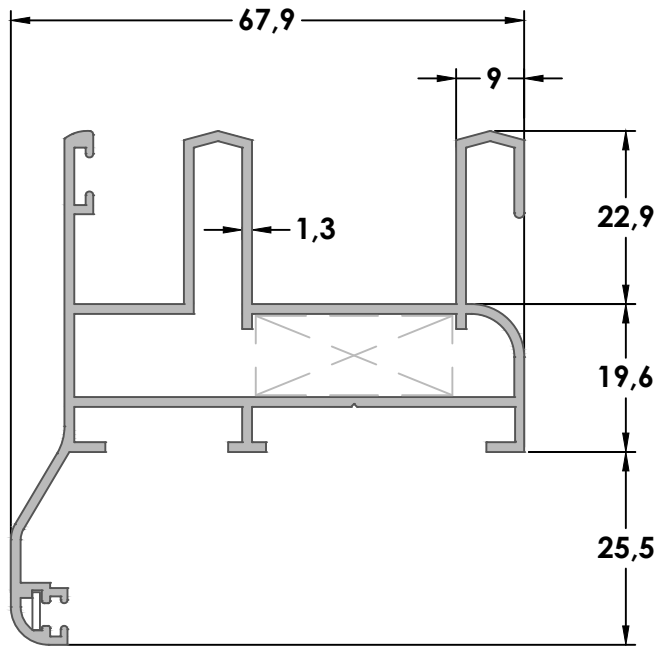
AĞIRLIK / WEIGHT
(KG/M)

0,910

KÖŞE TAKOZLARI
CORNER CLEATS

TAKOZ

85



9813

JX
(cm⁴)

9,94

y
x

JY
(cm⁴)

23,78

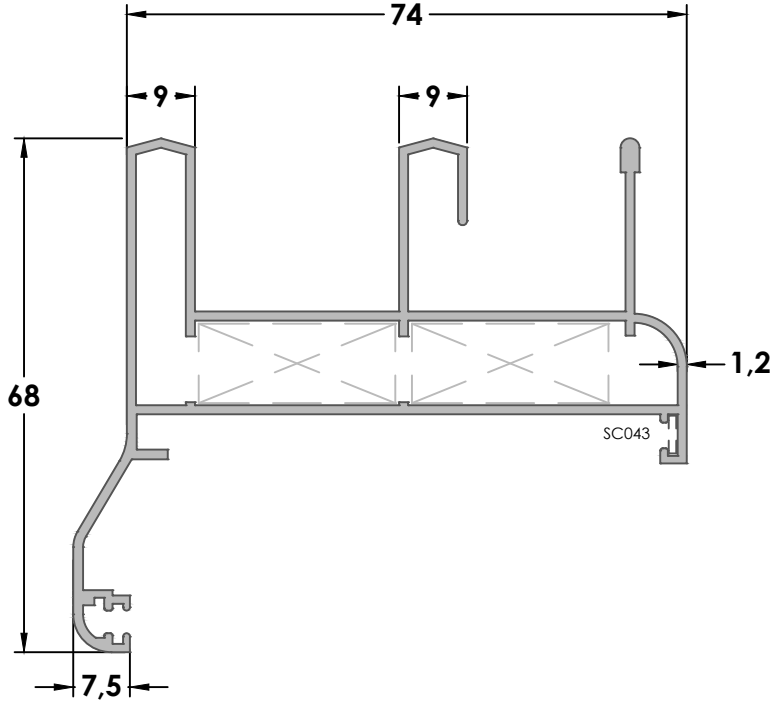
AĞIRLIK / WEIGHT
(KG/M)

1,165

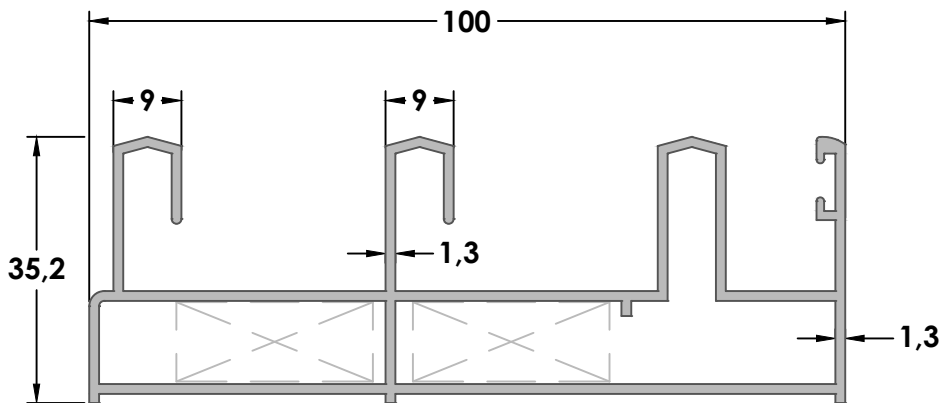
KÖŞE TAKOZLARI
CORNER CLEATS

TAKOZ

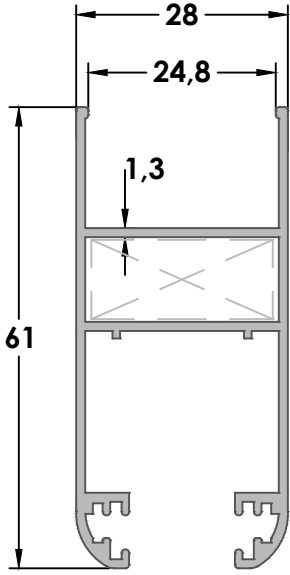
85



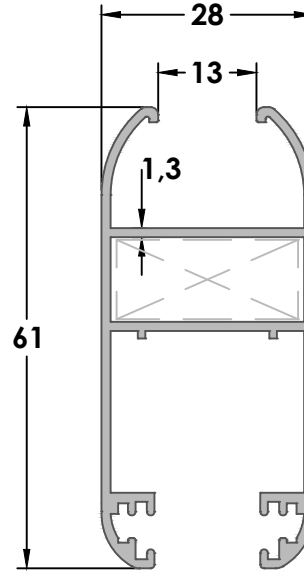
17113		
JX (cm ⁴)		JY (cm ⁴)
3,18		10,08
AĞIRLIK / WEIGHT (KG/M)		
1,145		
KÖŞE TAKOZLARI CORNER CLEATS		
TAKOZ		
85		



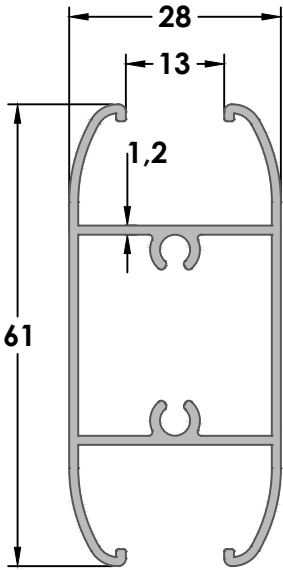
6569		
JX (cm ⁴)		JY (cm ⁴)
5,90		51,88
AĞIRLIK / WEIGHT (KG/M)		
1,340		
KÖŞE TAKOZLARI CORNER CLEATS		
TAKOZ		
86		



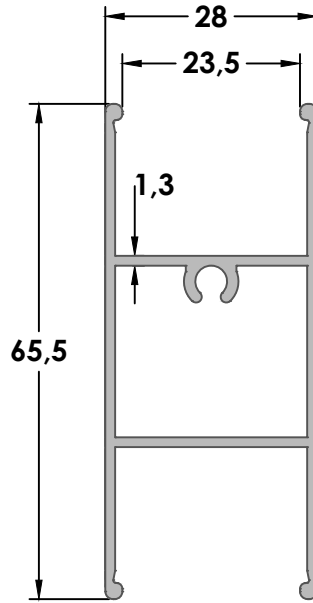
900		
JX (cm ⁴)	$\begin{array}{c} y \\ \\ x \end{array}$	JY (cm ⁴)
7,64		3,34
AĞIRLIK / WEIGHT (KG/M)		
0,690		
KÖŞE TAKOZLARI CORNER CLEATS		
TAKOZ		
86		



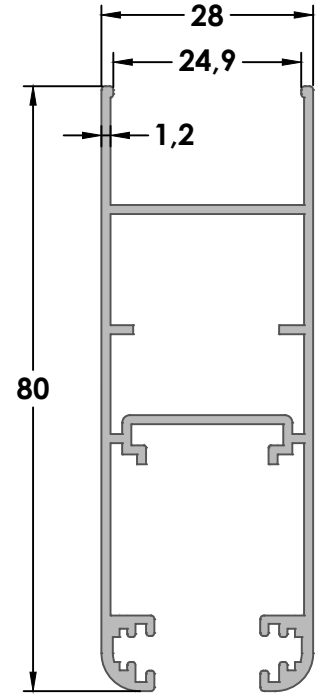
900B		
JX (cm ⁴)	$\begin{array}{c} y \\ \\ x \end{array}$	JY (cm ⁴)
8,28		3,28
AĞIRLIK / WEIGHT (KG/M)		
0,710		
KÖŞE TAKOZLARI CORNER CLEATS		
TAKOZ		
86		



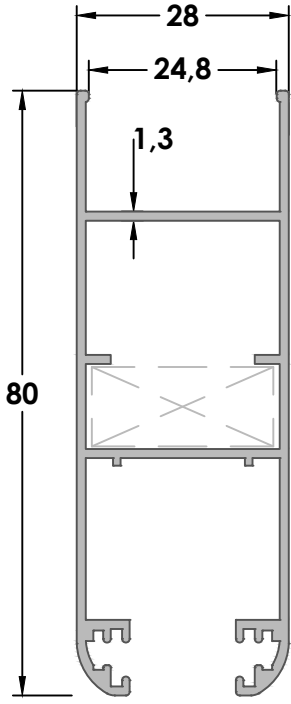
5889		
JX (cm ⁴)	$\begin{array}{c} y \\ \\ x \end{array}$	JY (cm ⁴)
7,60		2,89
AĞIRLIK / WEIGHT (KG/M)		
0,690		



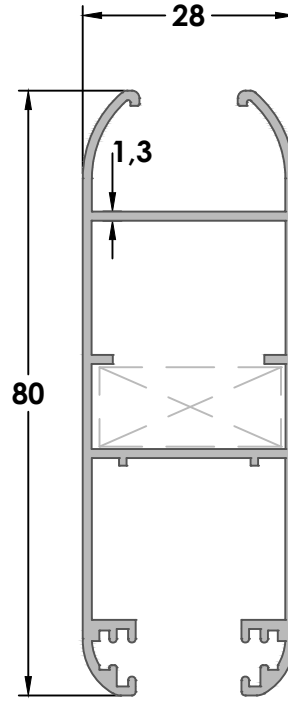
896		
JX (cm ⁴)	$\begin{array}{c} y \\ \\ x \end{array}$	JY (cm ⁴)
7,68		3,47
AĞIRLIK / WEIGHT (KG/M)		
0,700		



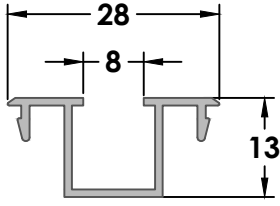
20157		
JX (cm ⁴)	$\begin{array}{c} y \\ \\ x \end{array}$	JY (cm ⁴)
17,75		4,52
AĞIRLIK / WEIGHT (KG/M)		
0,890		



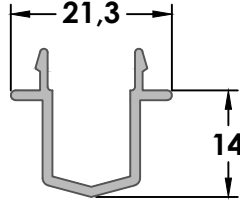
13469		
JX (cm ⁴)	y x	JY (cm ⁴)
16,86		4,28
AĞIRLIK / WEIGHT (KG/M)		
0,830		
KÖŞE TAKOZLARI CORNER CLEATS		
TAKOZ 86		



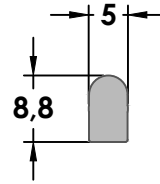
13470		
JX (cm ⁴)	y x	JY (cm ⁴)
18		4,20
AĞIRLIK / WEIGHT (KG/M)		
0,845		
KÖŞE TAKOZLARI CORNER CLEATS		
TAKOZ 86		



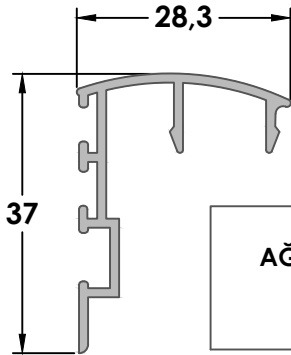
866-900	
AĞIRLIK / WEIGHT (KG/M)	
0,180	



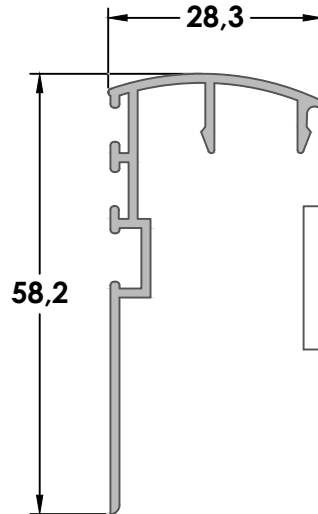
1827	
AĞIRLIK / WEIGHT (KG/M)	
0,190	



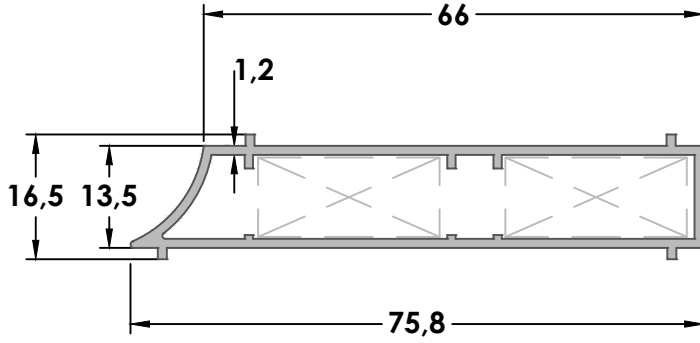
15667	
AĞIRLIK / WEIGHT (KG/M)	
0,115	



901	
AĞIRLIK / WEIGHT (KG/M)	
0,320	



13475	
AĞIRLIK / WEIGHT (KG/M)	
0,190	

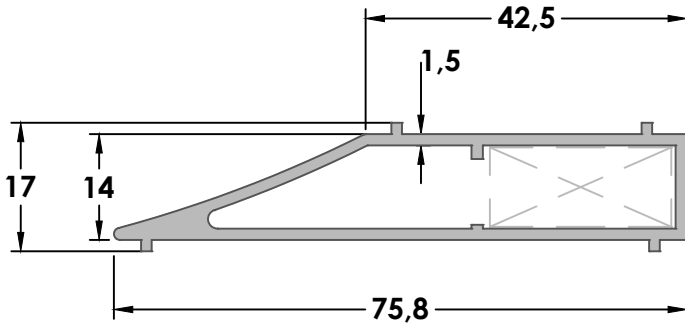


13154

AĞIRLIK / WEIGHT
(KG/M)
0,585

KÖŞE TAKOZLARI
CORNER CLEATS

TAKOZ
86

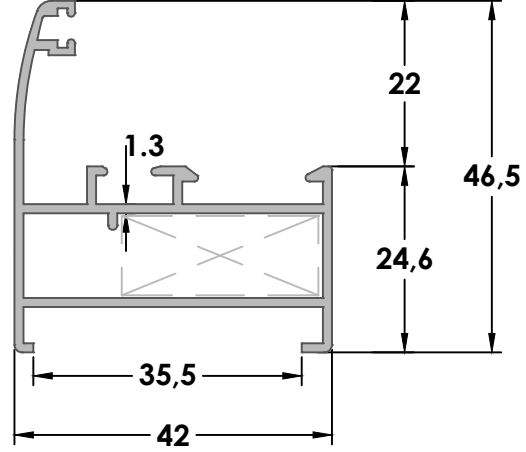
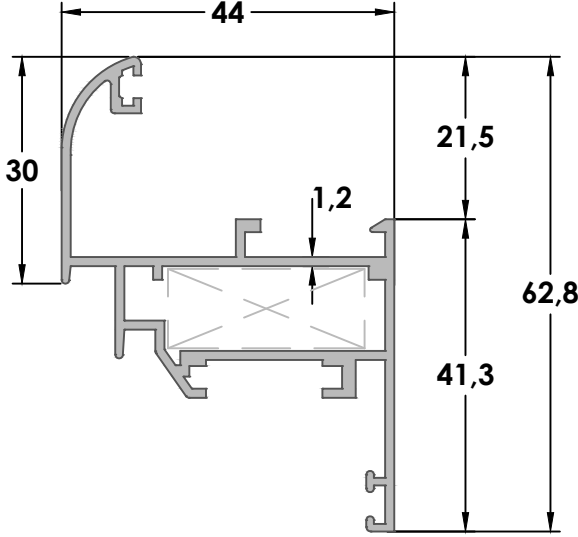


13684

AĞIRLIK / WEIGHT
(KG/M)
0,710

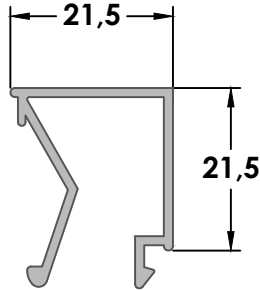
KÖŞE TAKOZLARI
CORNER CLEATS

TAKOZ
86

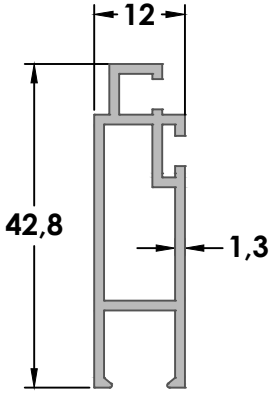


1841		
JX (cm ⁴) 9,36		JY (cm ⁴) 5,07
AĞIRLIK / WEIGHT (KG/M) 0,720		
KÖŞE TAKOZLARI CORNER CLEATS		
TAKOZ 85		

899		
JX (cm ⁴) 5,87		JY (cm ⁴) 2,31
AĞIRLIK / WEIGHT (KG/M) 0,610		
KÖŞE TAKOZLARI CORNER CLEATS		
TAKOZ 85		

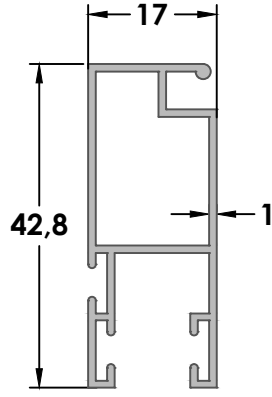


1835
AĞIRLIK / WEIGHT (KG/M) 0,275



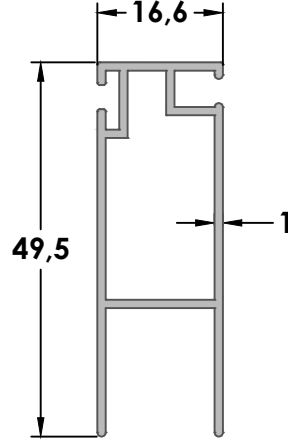
2780

AĞIRLIK / WEIGHT
(KG/M)
0,400



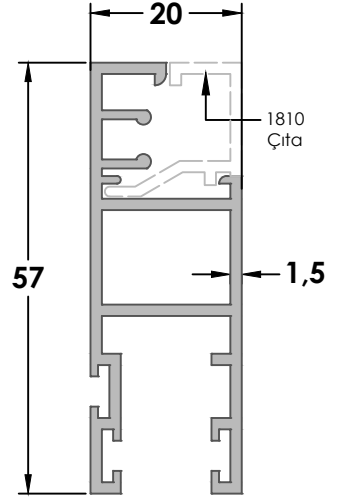
11871

AĞIRLIK / WEIGHT
(KG/M)
0,390



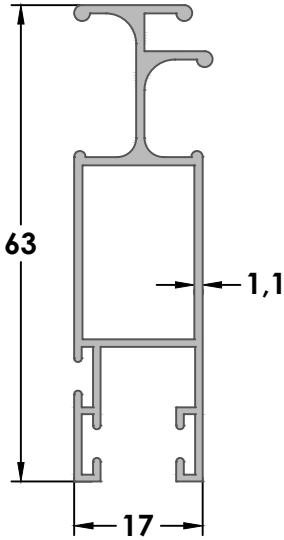
12449

AĞIRLIK / WEIGHT
(KG/M)
0,430



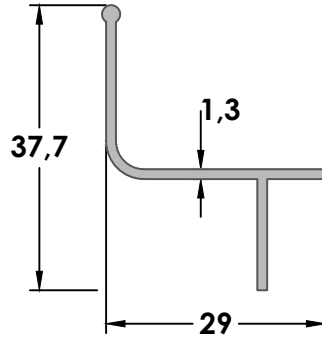
1809

AĞIRLIK / WEIGHT
(KG/M)
0,730



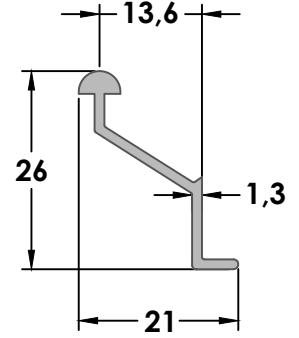
12955

AĞIRLIK / WEIGHT
(KG/M)
0,560



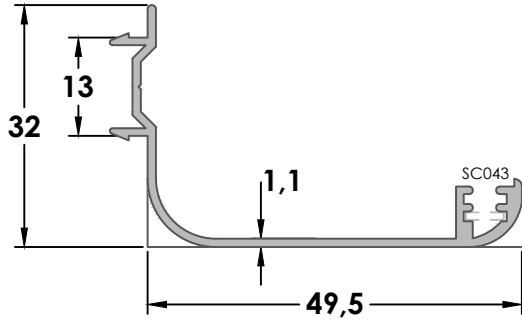
7023

AĞIRLIK / WEIGHT
(KG/M)
0,230



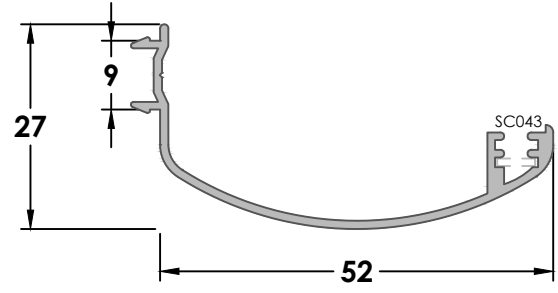
1821

AĞIRLIK / WEIGHT
(KG/M)
0,170



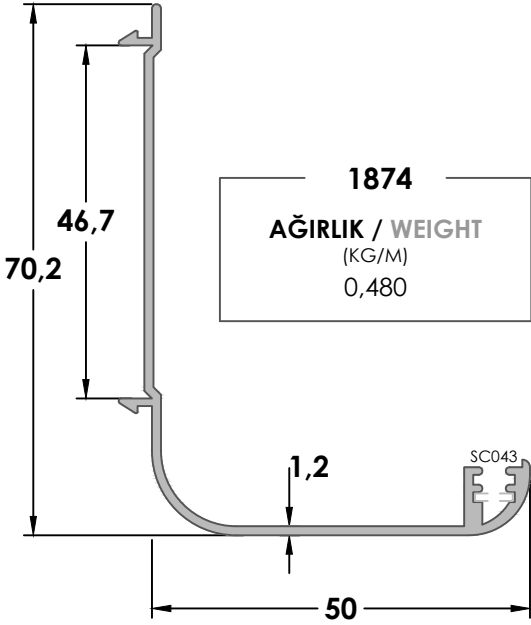
1844

AĞIRLIK / WEIGHT
(KG/M)
0,320



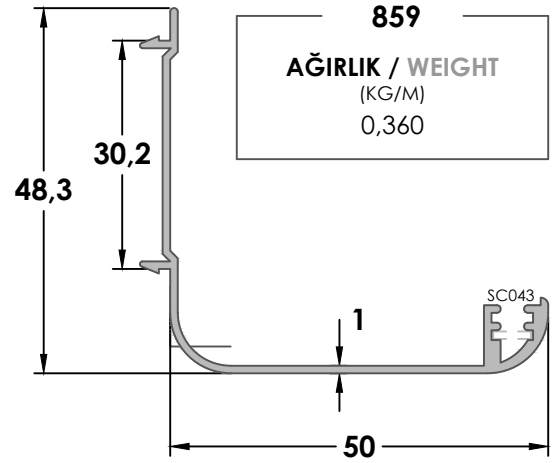
1892

AĞIRLIK / WEIGHT
(KG/M)
0,305



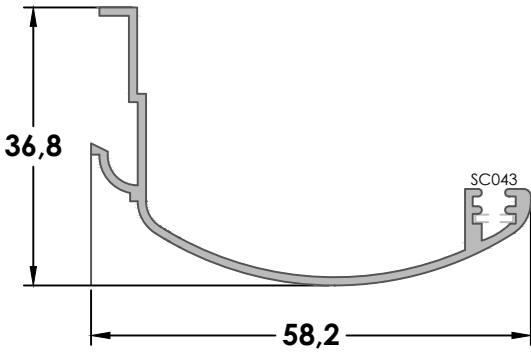
1874

AĞIRLIK / WEIGHT
(KG/M)
0,480



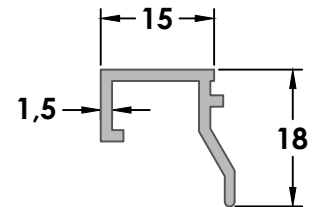
859

AĞIRLIK / WEIGHT
(KG/M)
0,360



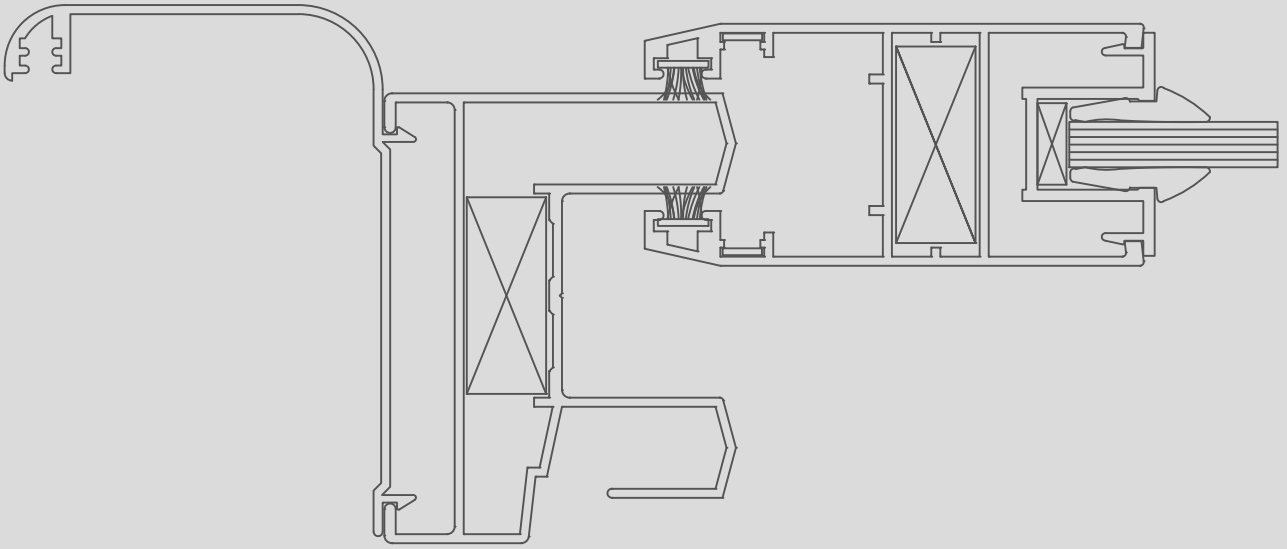
1896

AĞIRLIK / WEIGHT
(KG/M)
0,360



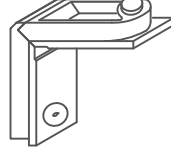
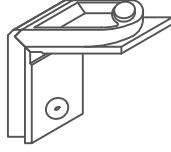
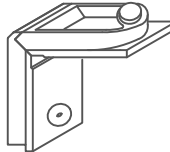
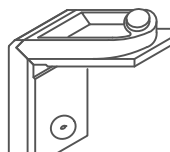
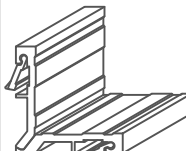
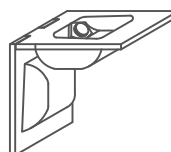
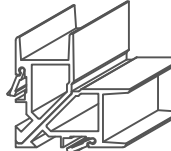

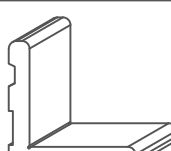
1810

AĞIRLIK / WEIGHT
(KG/M)
0,180



OVAL SERİ YALITIMSIZ SÜRME SİSTEM CONTA VE AKSESUARLARI

**OVAL SERIES UNINSULATED SLIDING
SYSTEM GASKETS AND ACCESSORIES**

AKSESUAR KODU ACCESSORY CODE	MALZEME TANIMI DESCRIPTION	ÇİZİM DRAWING	MALZEME MATERIAL
TAKOZ 84	PİMLİ KÖŞE BAĞLANTI / ALUMINIUM CORNER JIONT KOLİ MİKTARI / PACKAGE QUANTITY: 250 Pcs / Package		Metal Metal
TAKOZ 85	PİMLİ KÖŞE BAĞLANTI / ALUMINIUM CORNER JIONT KOLİ MİKTARI / PACKAGE QUANTITY: 100 Pcs / Package		Metal Metal
TAKOZ 86	PİMLİ KÖŞE BAĞLANTI / ALUMINIUM CORNER JIONT KOLİ MİKTARI / PACKAGE QUANTITY: 250 Pcs / Package		Metal Metal
TAKOZ 1168 (34-01)	PİMLİ KÖŞE BAĞLANTI / ALUMINIUM CORNER JIONT KOLİ MİKTARI / PACKAGE QUANTITY: 250 Pcs / Package		Metal Metal
TAKOZ 81	YALITIMSIZ DAR KANAT BAĞLANTILI KÖŞE TAKOZU / CORNER CLEAT KOLİ MİKTARI / PACKAGE QUANTITY: 100 Pcs / Package		Metal Metal
TAKOZ 87	PİMLİ KÖŞE BAĞLANTI / ALUMINIUM CORNER JIONT KOLİ MİKTARI / PACKAGE QUANTITY: 100 Pcs / Package		Metal Metal
TAKOZ 82	YALITIMSIZ GENİŞ KANAT BAĞLANTILI KÖŞE TAKOZU / CORNER CLEAT KOLİ MİKTARI / PACKAGE QUANTITY: 150 Pcs / Package		Metal Metal
TAKOZ 83	YALITIMLI GENİŞ KANAT BAĞLANTILI KÖŞE TAKOZU / CORNER CLEAT KOLİ MİKTARI / PACKAGE QUANTITY: 150 Pcs / Package		Metal Metal
TAKOZ 858	KÖŞE TAKOZU/ CORNER CLEAT KOLİ MİKTARI / PACKAGE QUANTITY: 3,230 Kg / mt		Metal Metal

Sipariş miktarı minimum 300 kg dir. / Minimum order quantity 300 kg

Uyarı: Profil ağırlıklarımız teorik olup ; teslim anındaki tartımız geçerlidir. / Warning: The weights of profile is theoretical, weighting at the time of delivery are valid

AKSESUAR KODU ACCESSORY CODE	MALZEME TANIMI DESCRIPTION	ÇİZİM DRAWING	MALZEME MATERIAL
EPİL 15	TOZLUK FİTİLİ / STEP GASKET KOLİ MİKTARI / PACKAGE QUANTITY: 200 mt / 16 Kg		EPDM
EPİL 5-3	İÇ CAM FİTİLİ 3 MM / INNER GLAZING GASKET 3 MM KOLİ MİKTARI / PACKAGE QUANTITY: 370 mt / 17 Kg		EPDM
SC 939	FİRÇA FİTİL / BRUSH GASKET KOLİ MİKTARI / PACKAGE QUANTITY: 500 mt / 17 kg		POLİPROPİLEN POLYPROPYLENE
EPİL 83	HORTUM FİTİLİ / GASKET KOLİ MİKTARI / PACKAGE QUANTITY: 28 mt		PVC Yumuşak PVC Soft
EPİL 5-4	İÇ CAM FİTİLİ 4 MM / INNER GLAZING GASKET 4 MM KOLİ MİKTARI / PACKAGE QUANTITY: 270 mt / 17 Kg		EPDM
EPİL 82	DIŞ CAM FİTİLİ 3 MM / INNER GLAZING GASKET 3 MM KOLİ MİKTARI / PACKAGE QUANTITY: 270 mt / 17,750 Kg		EPDM
SC 312	FİRÇA FİTİL / BRUSH GASKET KOLİ MİKTARI / PACKAGE QUANTITY: 700 mt / 17 kg		POLİPROPİLEN POLYPROPYLENE

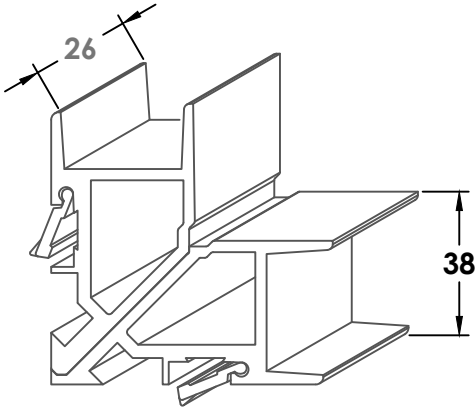
Sipariş miktar minimum 300 kg dir. / Minimum order quantity 300 kg

Uyarı: Profil ağırlıklarımız teorik olup ; teslim anındaki tartımız geçerlidir. / Warning: The weights of profile is theoretical, weighting at the time of delivery are valid

AKSESUAR KODU ACCESSORY CODE	MALZEME TANIMI DESCRIPTION	ÇİZİM DRAWING	MALZEME MATERIAL
SC 828	PENCERE MENTEŞESİ "OVAL SERİ" (Beyaz Boyalı)/ WINDOW HINGE FOR OVAL SERIES (White Painted)		ALÜMİNYUM ALUMINIUM
SC 829	PENCERE MENTEŞESİ "OVAL SERİ" (R. Boyalı)/ WINDOW HINGE FOR OVAL SERIES (Special Colors)		
SC 830	PENCERE MENTEŞESİ "2000 SERİ" (Mat / P. Elokısalı)/ WINDOW HINGE FOR "2000 SERIES" (Opaque & Bright Anodising)		
SC 043	OVAL SERİ KÖŞE ONBAŞI / CORNER JOINT KOLİ MİKTARI / PACKAGE QUANTITY: 500 Ad / Pk.		ALÜMİNYUM ALUMINIUM
SC 222	AYARLI İSPANYOLET KARŞILIĞI / ADJUSTABLE LOCKING DEVICE KOLİ MİKTARI / PACKAGE QUANTITY: 50 Ad / Pk.		ALÜMİNYUM ALUMINIUM
SC 260	SU TAHLİYE TAPASI / WATER DRAINAGE CAP KOLİ MİKTARI / PACKAGE QUANTITY: 500 Ad / Pk.		PVC PVC
SC 270	PERDELİ SU TAHLİYE TAPASI / WATER DRAINAGE CAP KOLİ MİKTARI / PACKAGE QUANTITY: 500 Ad / Pk.		
SC 222	İSPANYOLET PİM / LOCKING DEVICE PIECES KOLİ MİKTARI / PACKAGE QUANTITY: 100 Ad / Pk.		ALÜMİNYUM ALUMINIUM
SC 880	OVAL SERİ DilliMakaralı Kilit Karşılığı / LOCKING DEVICE KOLİ MİKTARI / PACKAGE QUANTITY:		ALÜMİNYUM ALUMINIUM
SC 250	GÖMME SÜRGÜ '1556 Savio' (Beyaz Boyalı)/ SLIDING BULTIN '1556 Savio' (White Painted)		ALÜMİNYUM ALUMINIUM
SC 251	GÖMME SÜRGÜ '1556 Savio' (Elokısalı)/ SLIDING BULTIN '1556 Savio' (Anodising)		
SC 252	GÖMME SÜRGÜ '1556 Savio' (Özel Boyalı)/ SLIDING BULTIN '1556 Savio' (Special Painted)		

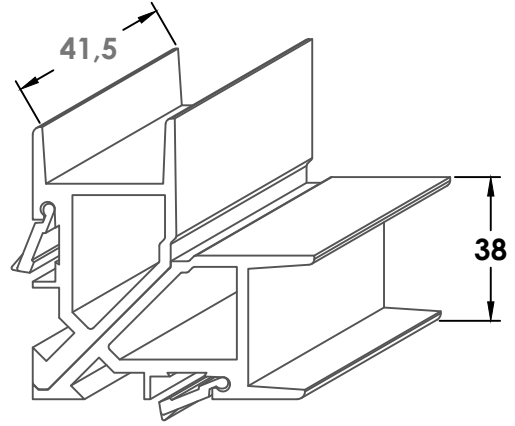
Sipariş miktar minimum 300 kg dir. / Minimum order quantity 300 kg

Uyarı: Profil ağırlıklarımız teorik olup ; teslim anındaki tartımız geçerlidir. / Warning: The weights of profile is theoretical, weighting at the time of delivery are valid



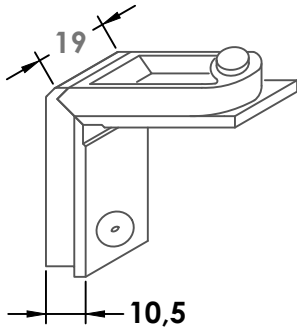
TAKOZ 83

ADET / PAKET
(Ad/Pk)
150



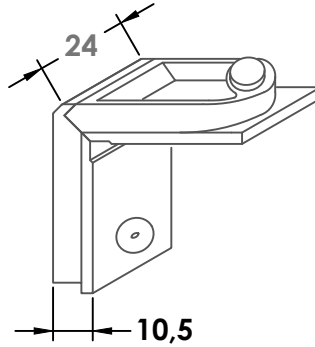
TAKOZ 82

ADET / PAKET
(Ad/Pk)
150



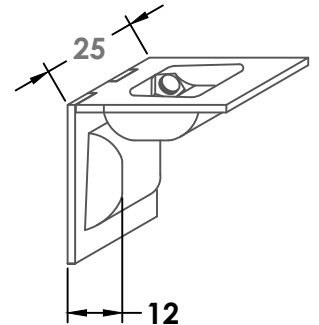
TAKOZ 84

ADET / PAKET
(Ad/Pk)
250



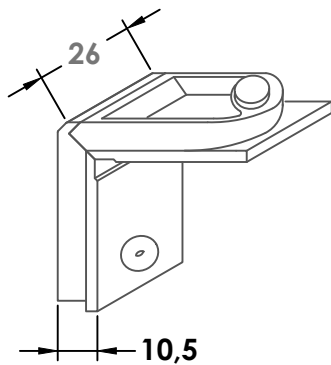
TAKOZ 86

ADET / PAKET
(Ad/Pk)
250



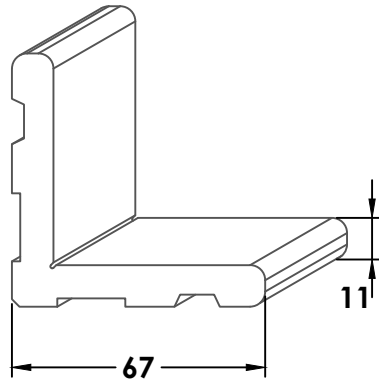
TAKOZ 87

ADET / PAKET
(Ad/Pk)
100



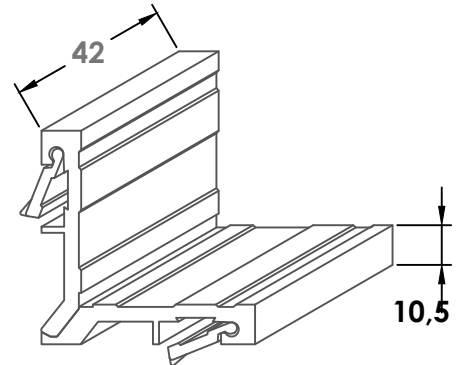
TAKOZ 85

ADET / PAKET
(Ad/Pk)
250



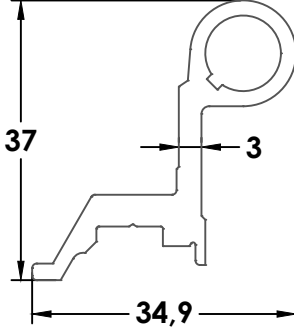
TAKOZ 858

ADET / PAKET
(Ad/Pk)
3,230



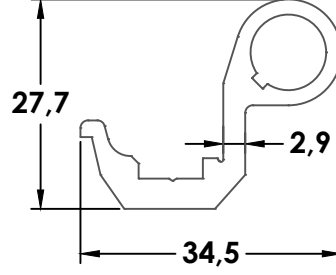
TAKOZ 81

ADET / PAKET
(Ad/Pk)
100



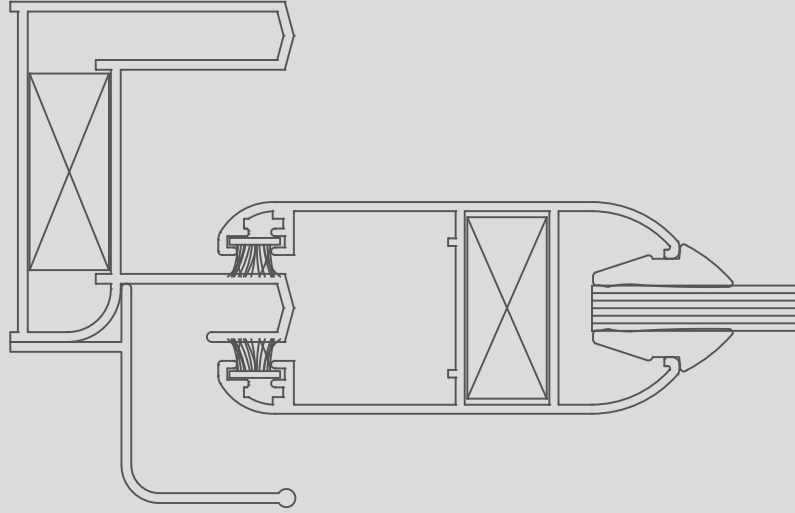
2965

AĞIRLIK / WEIGHT
(KG/M)
0,645



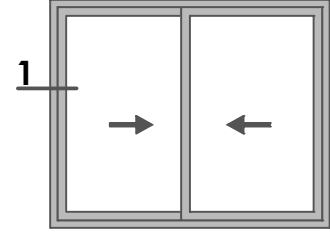
2964

AĞIRLIK / WEIGHT
(KG/M)
0,595

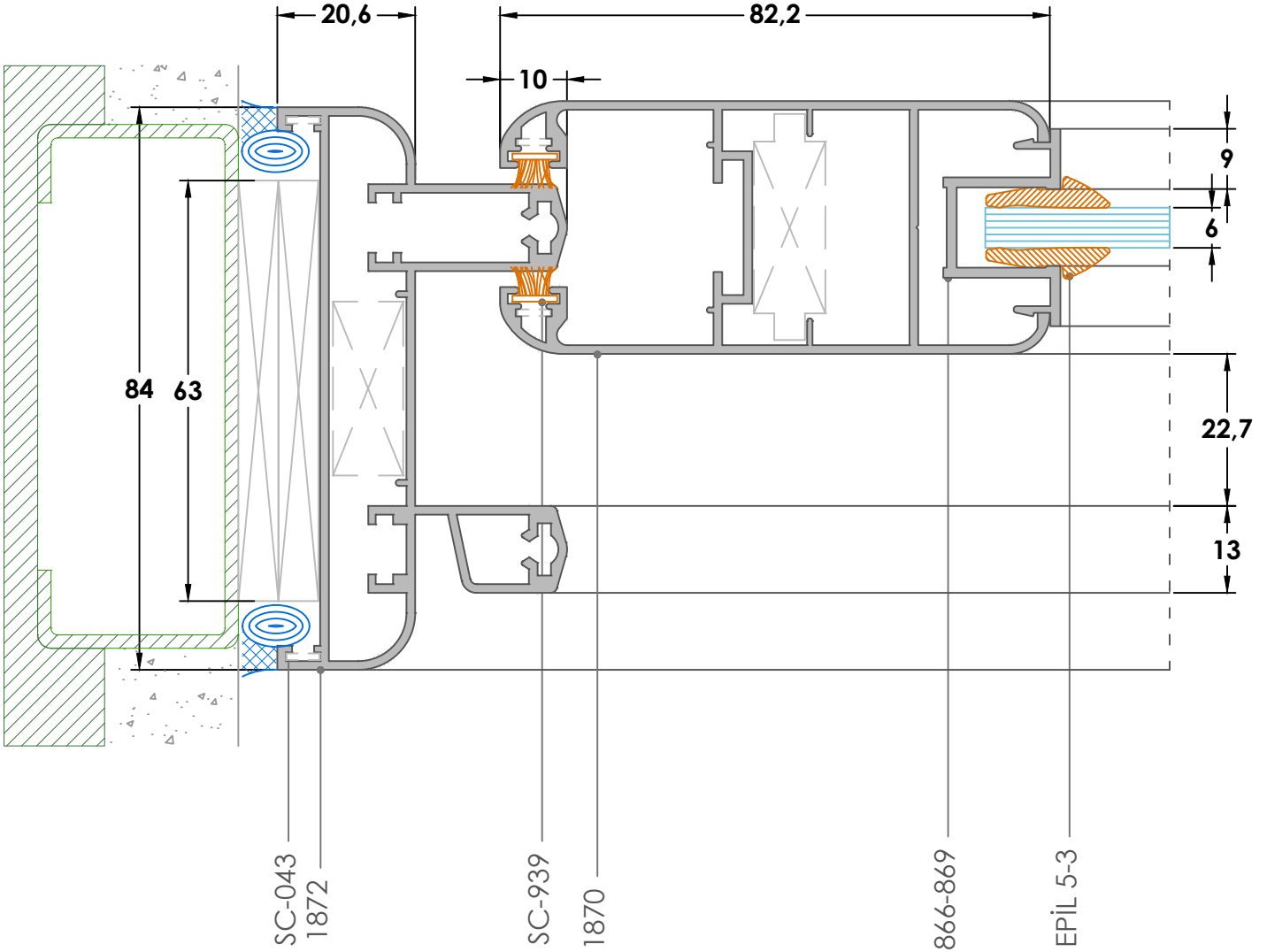


OVAL SERİ YALITIMSIZ SÜRME SİSTEM DETAYLARI

**OVAL SERIES UNINSULATED
SLIDING SYSTEM DETAILS**

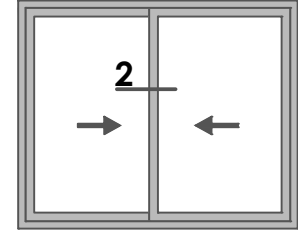


İÇ
INSIDE

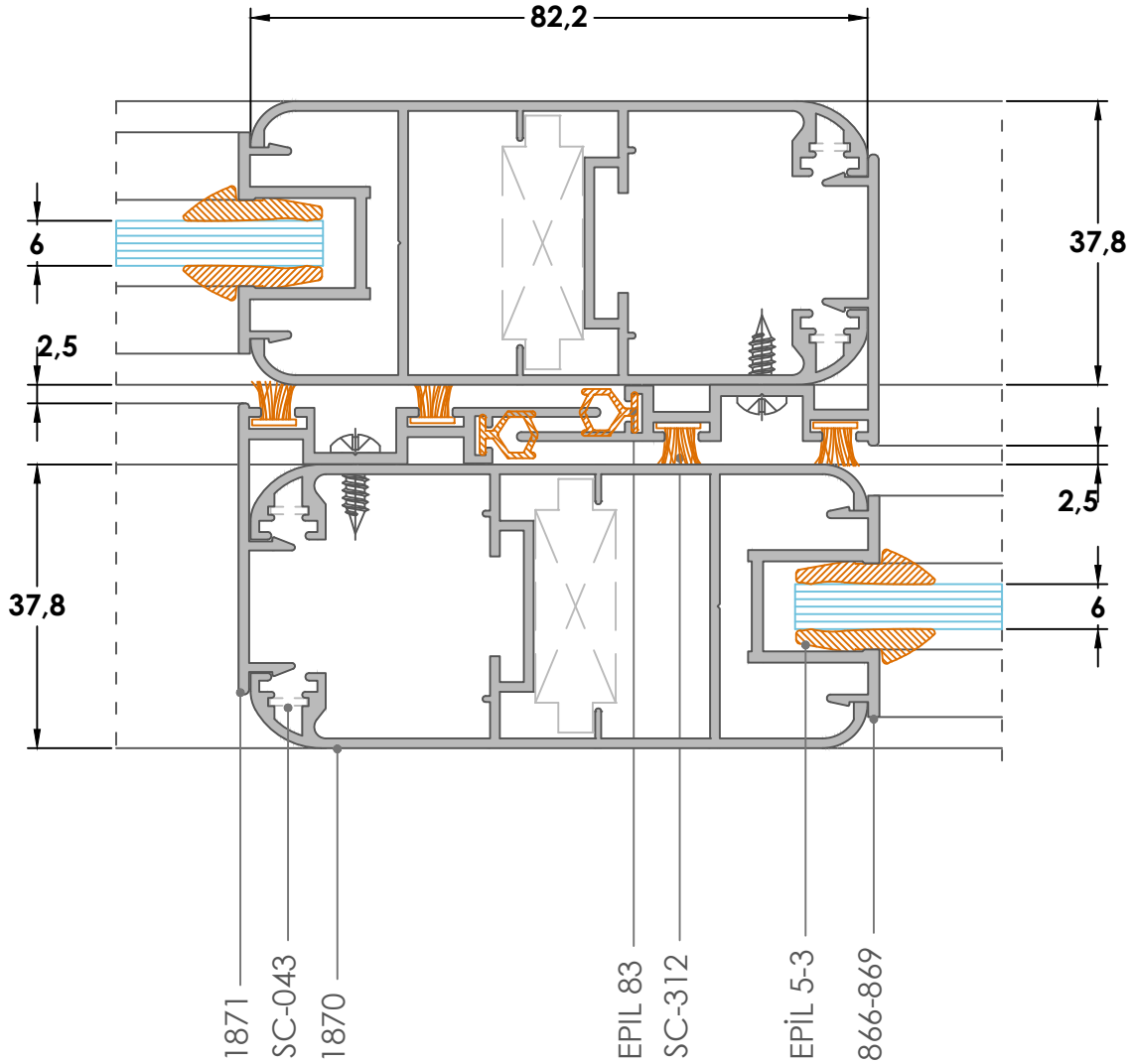


01
Detay-Detail

DIŞ
OUTSIDE

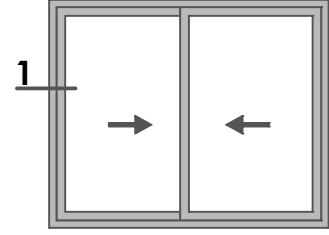


İÇ
INSIDE

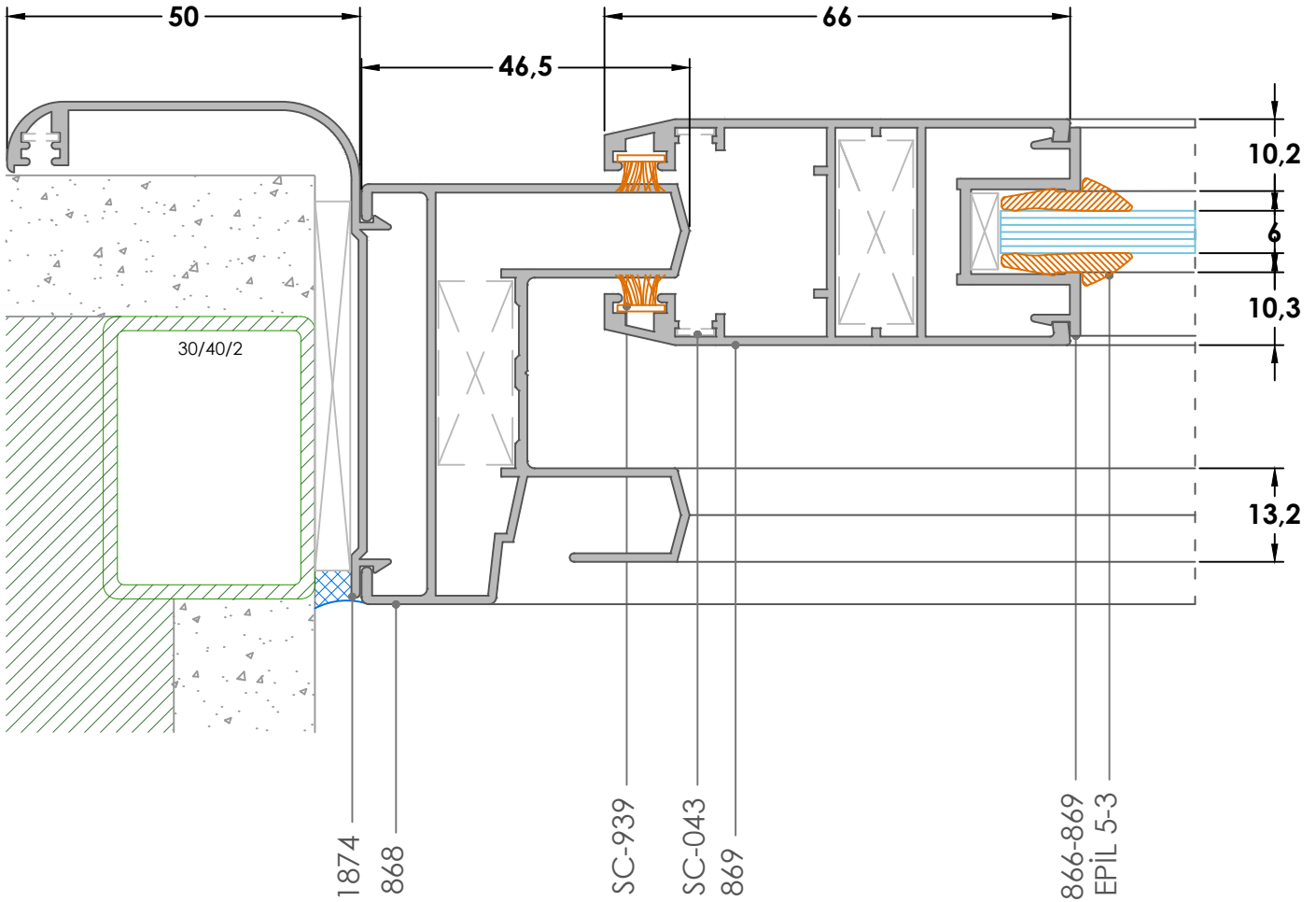


DIŞ
OUTSIDE

02
Detay-Detail

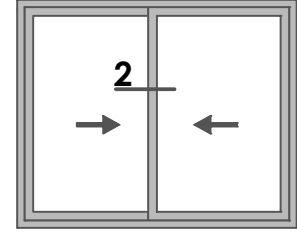


İÇ
INSIDE

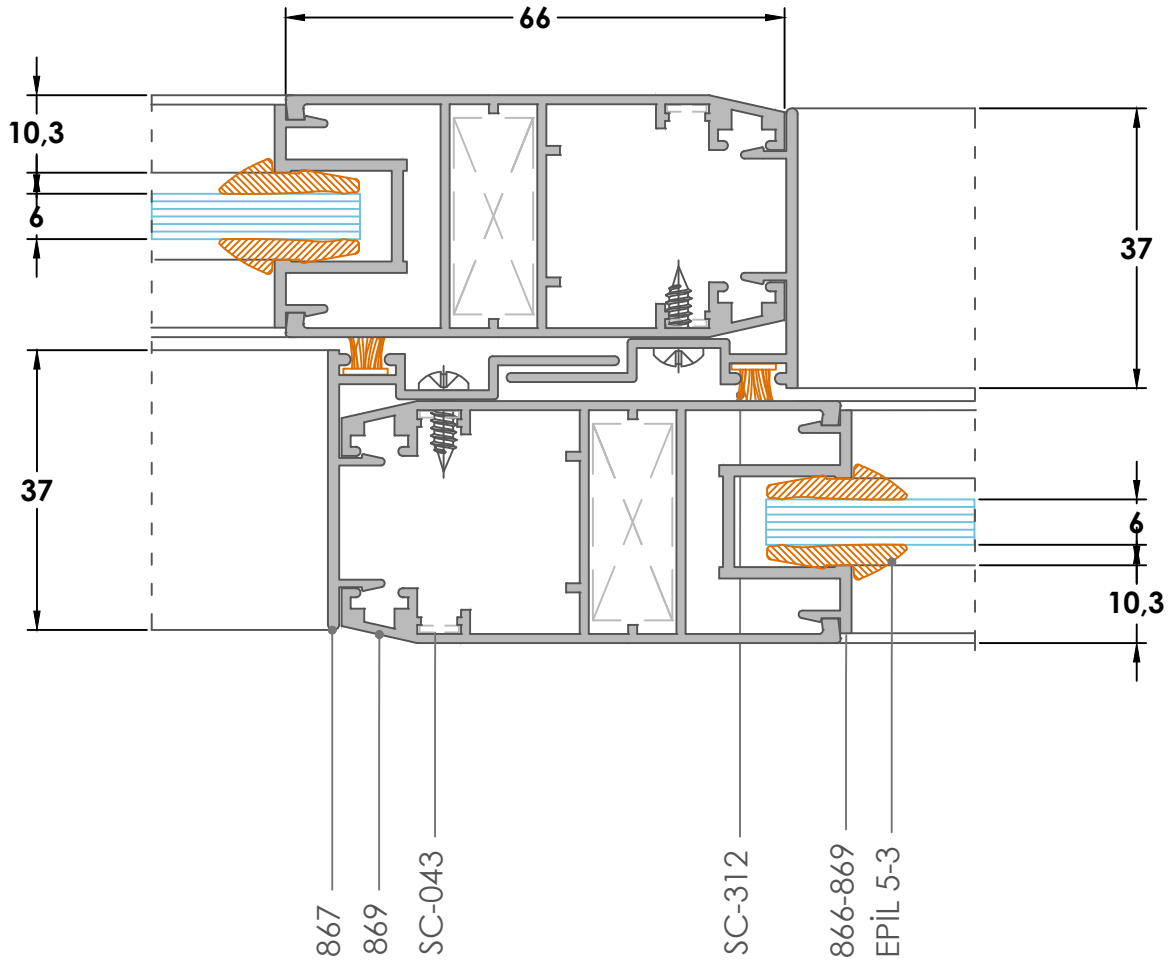


01
Detay-Detail

DIŞ
OUTSIDE

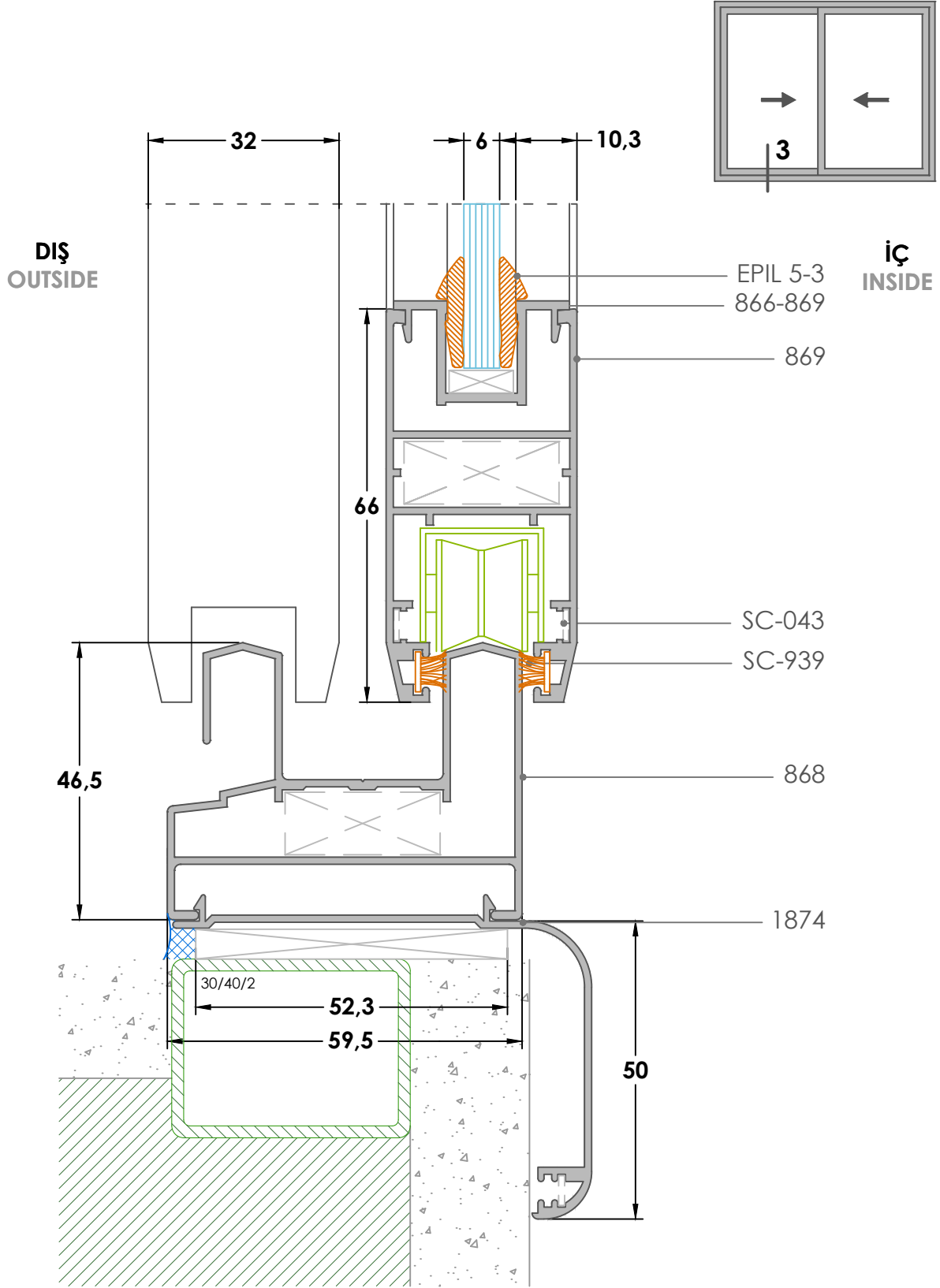


İÇ
INSIDE

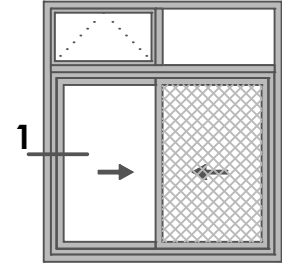


02
Detay-Detail

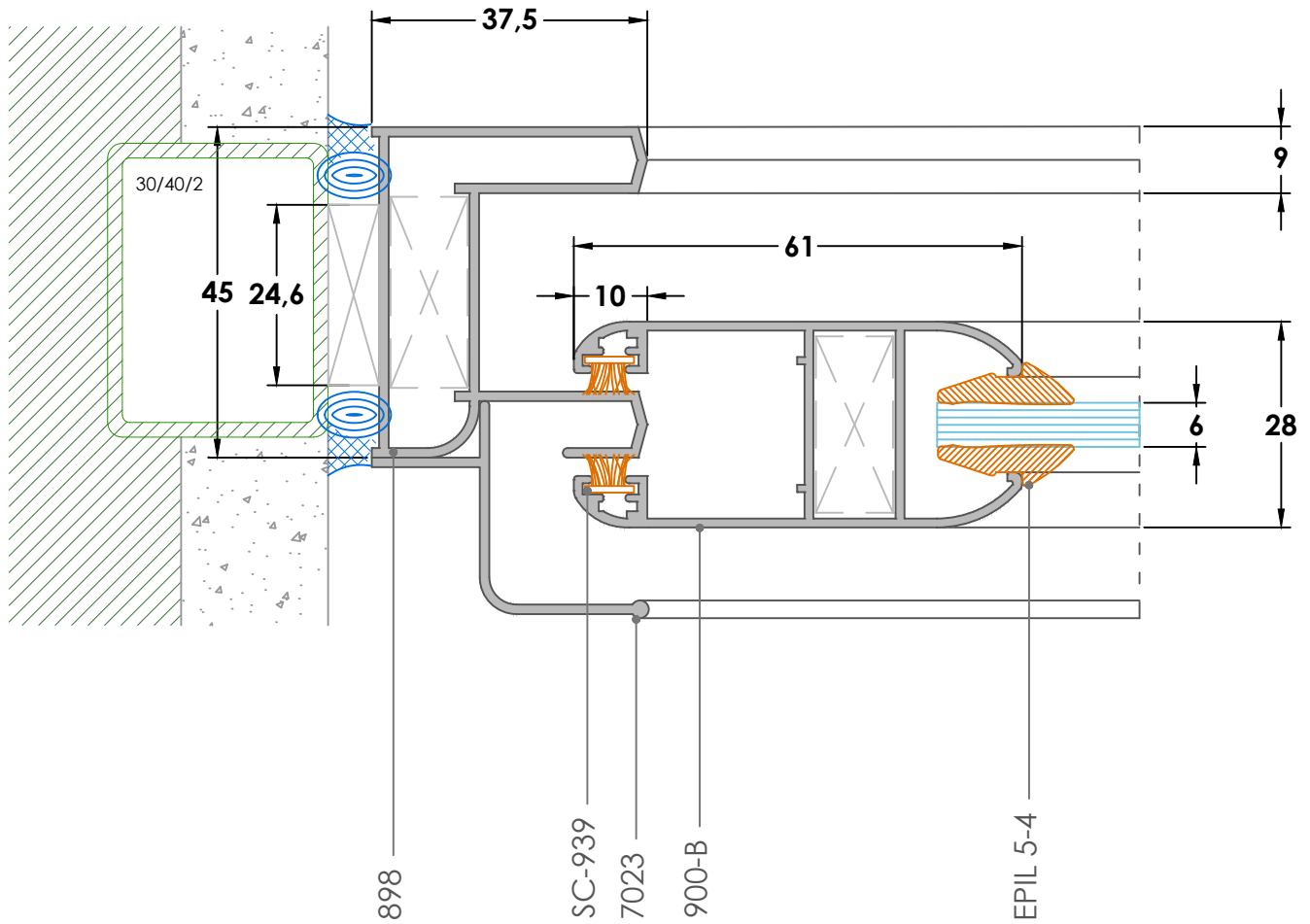
DİŞ
OUTSIDE



03
Detay-Detail

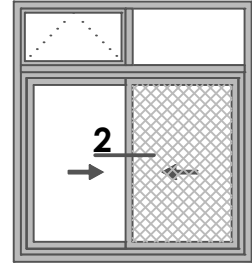


İÇ
INSIDE

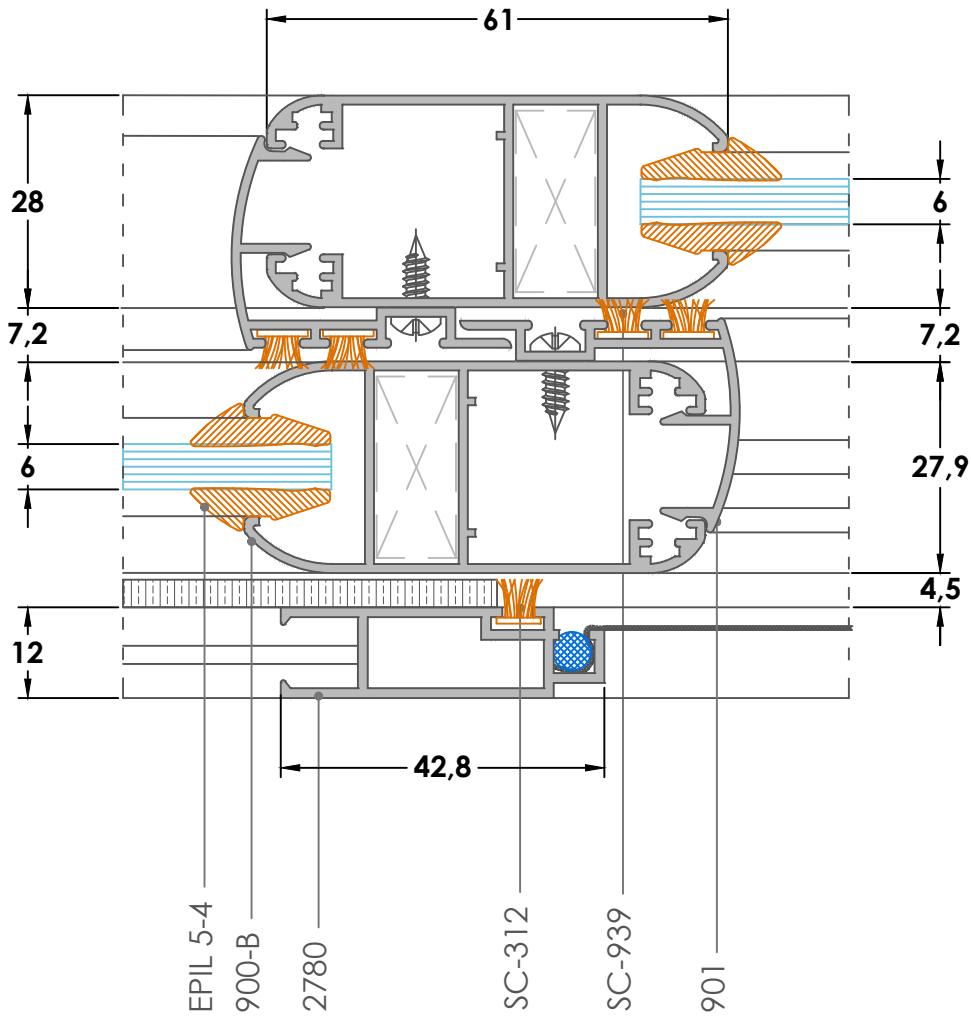


01
Detay-Detail

DIŞ
OUTSIDE

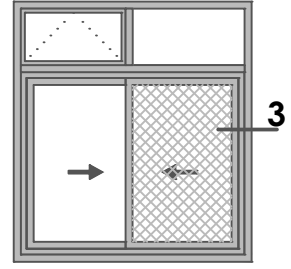


İÇ
INSIDE

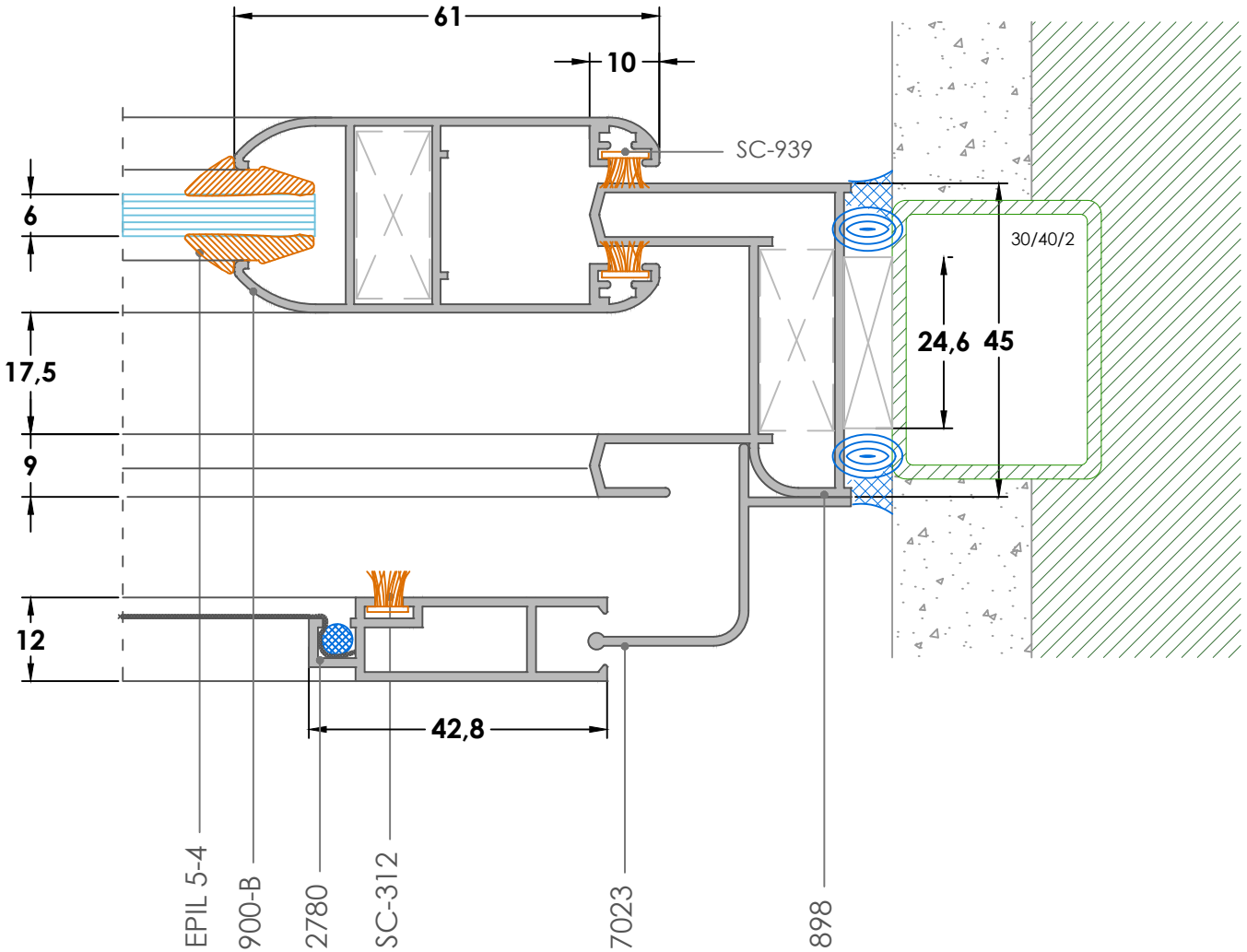


02
Detay-Detail

DIŞ
OUTSIDE

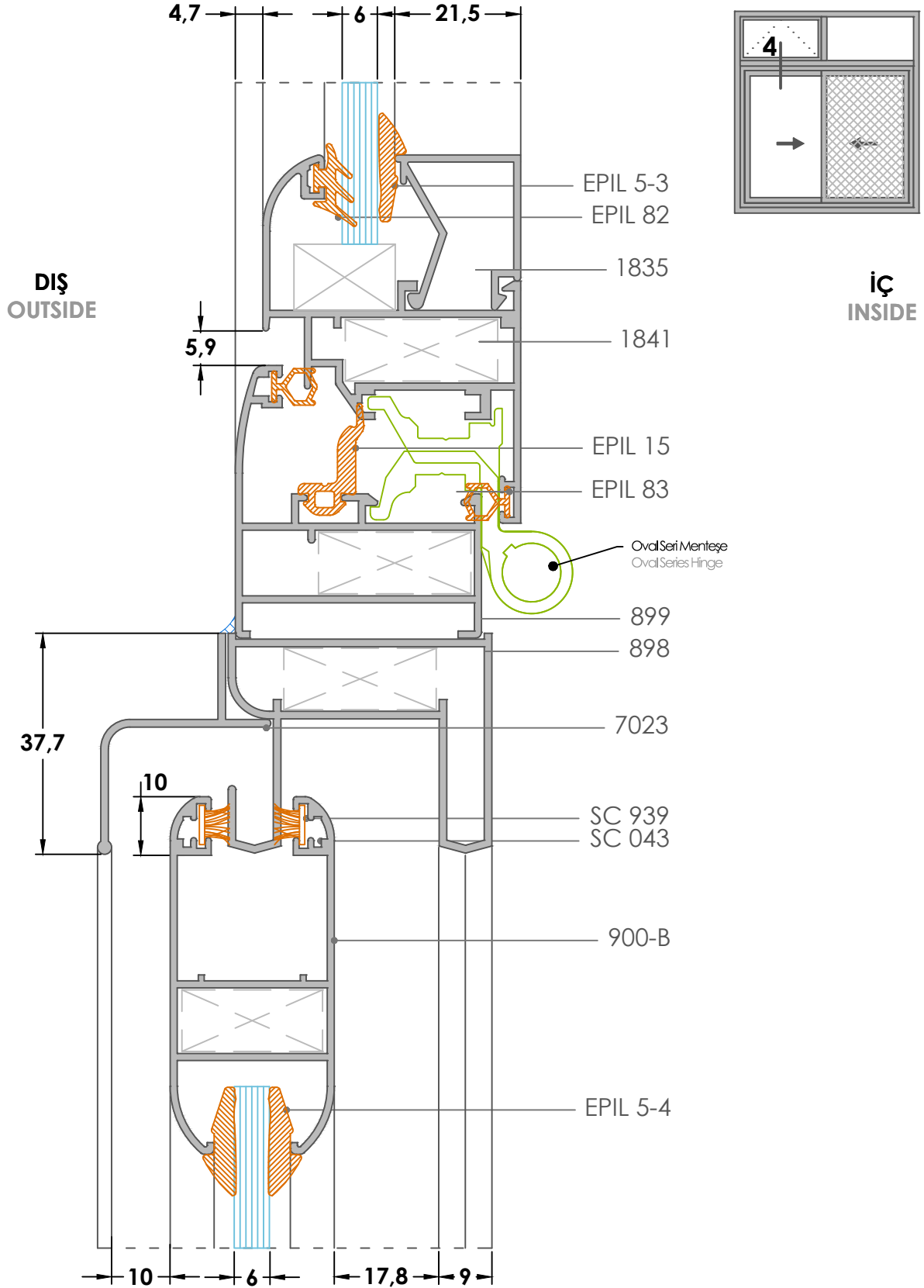


İÇ
INSIDE

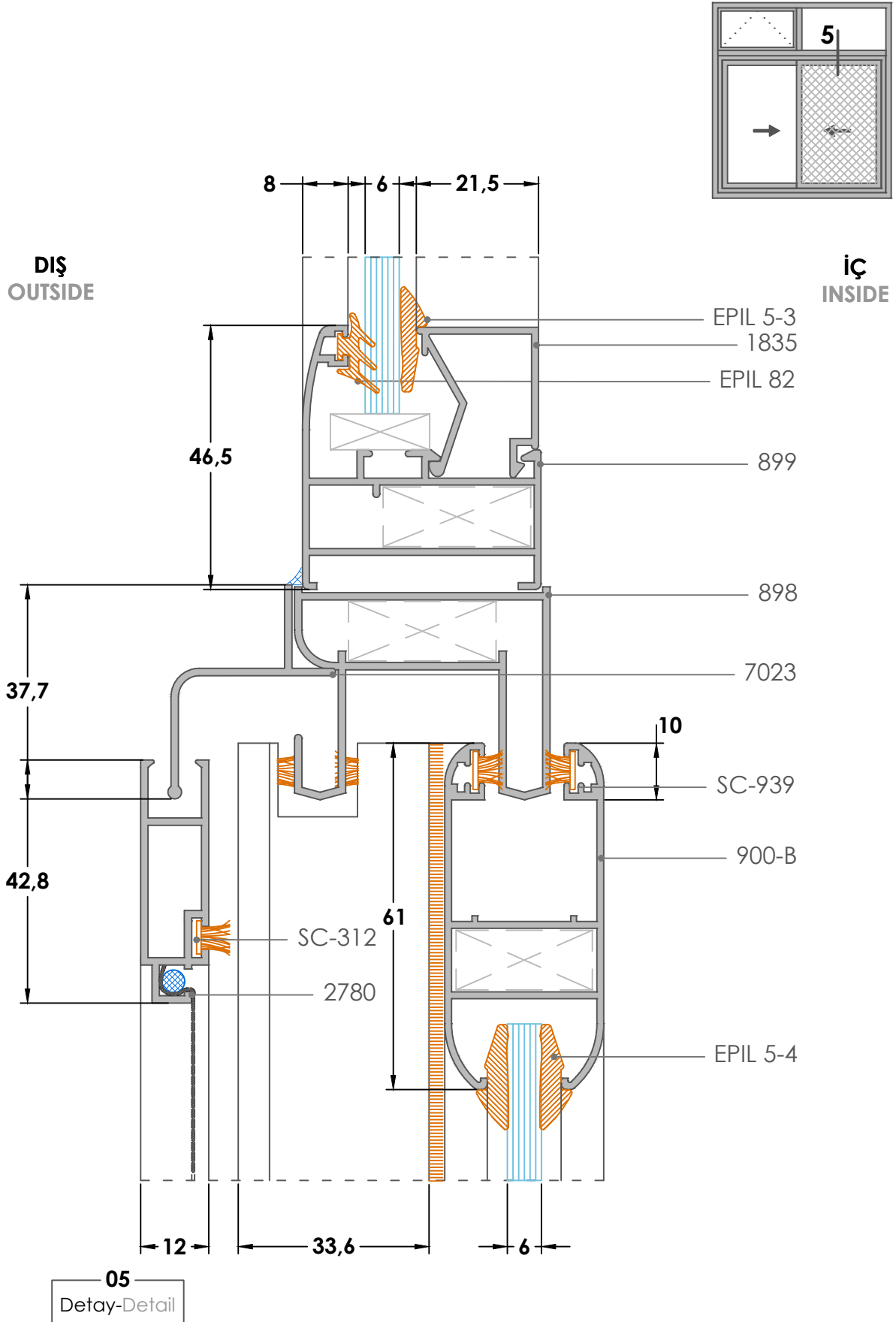


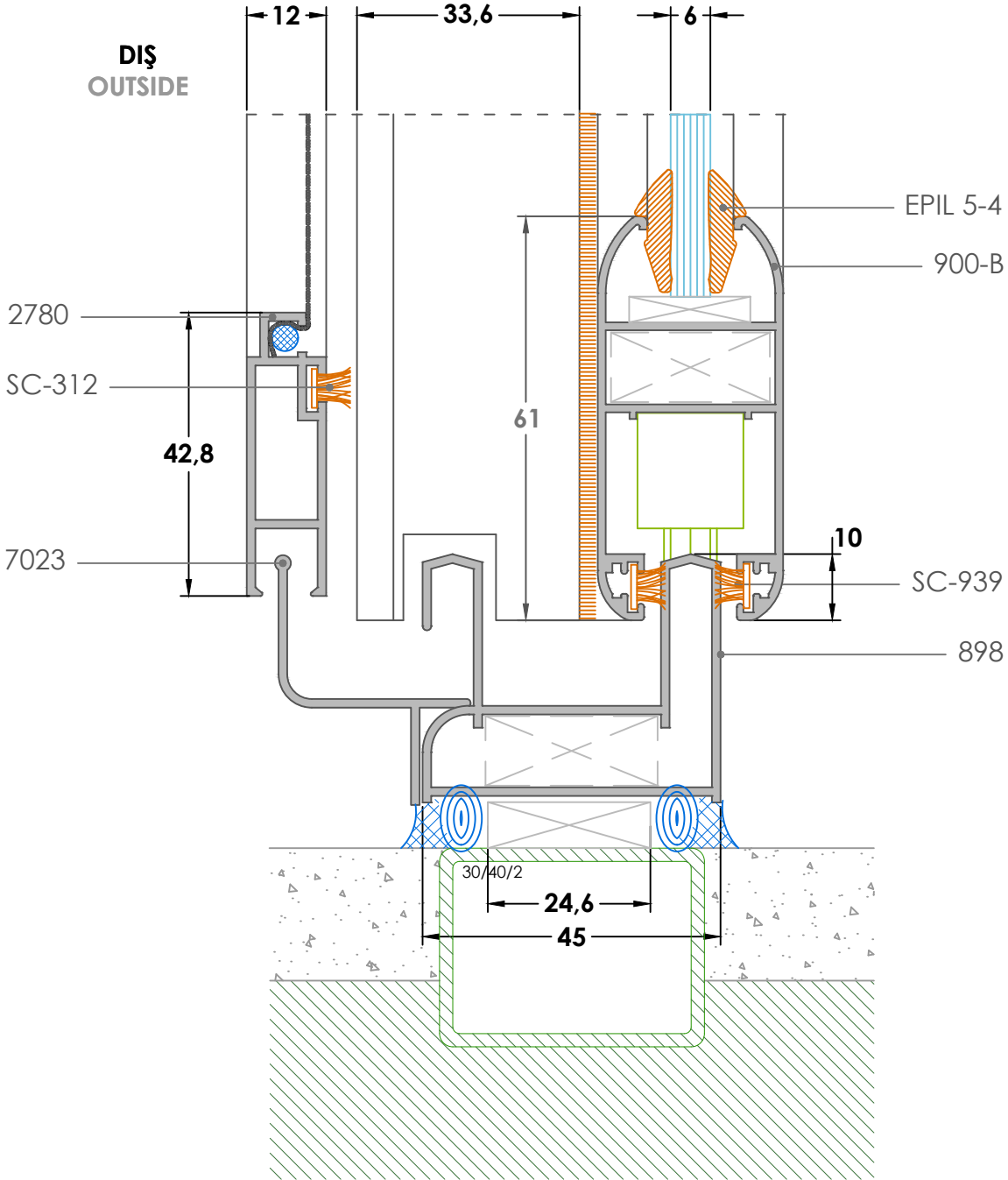
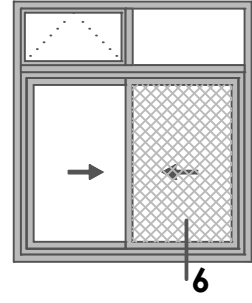
03
Detay-Detail

DIŞ
OUTSIDE

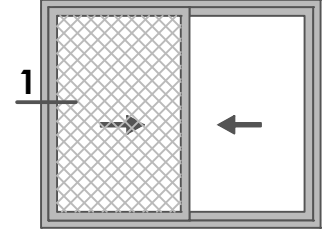


04
Detay-Detail

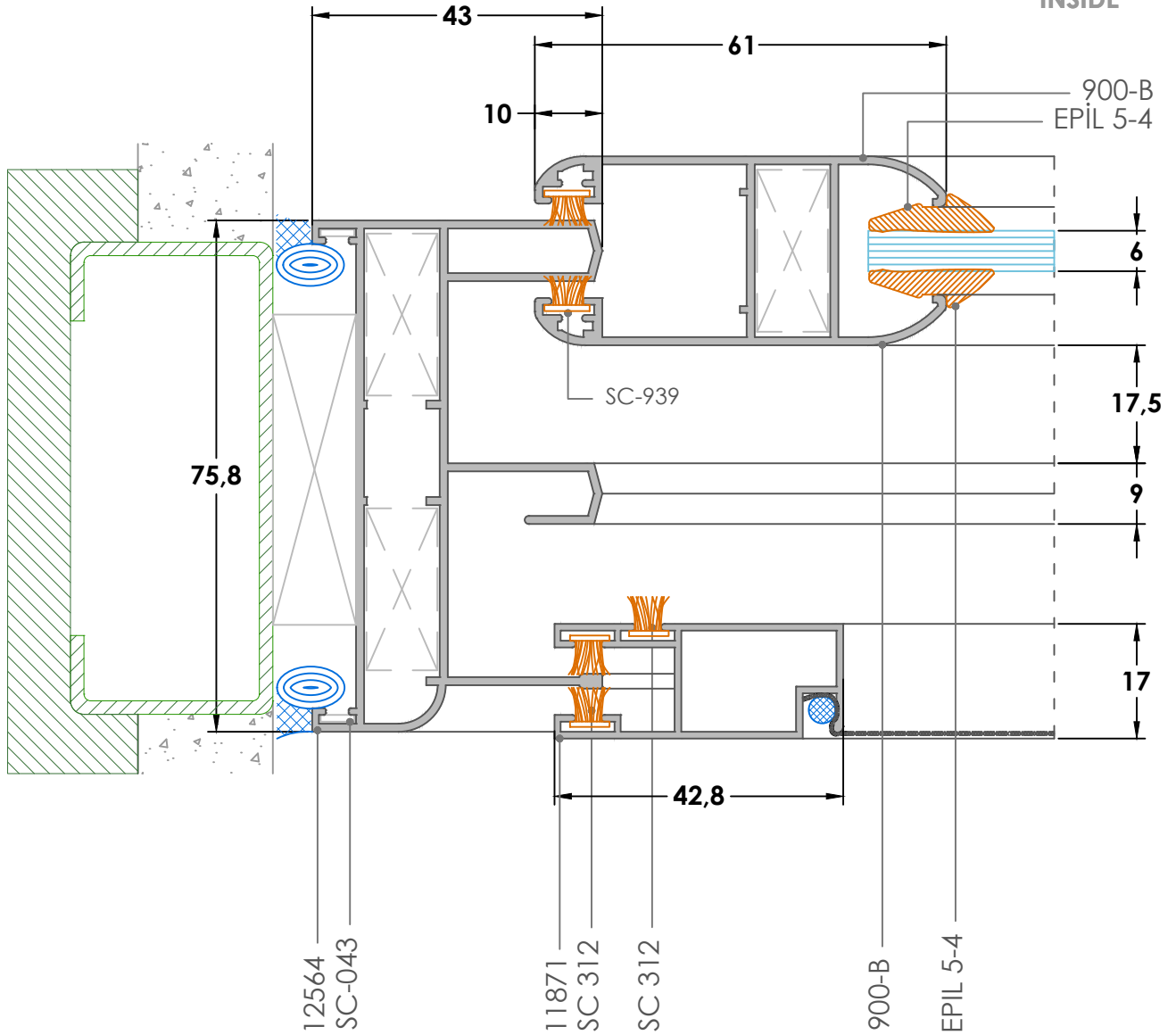




06
Detay-Detail

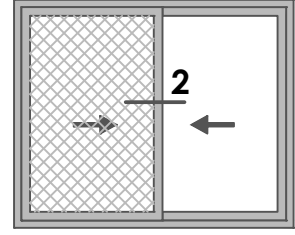


İÇ
INSIDE

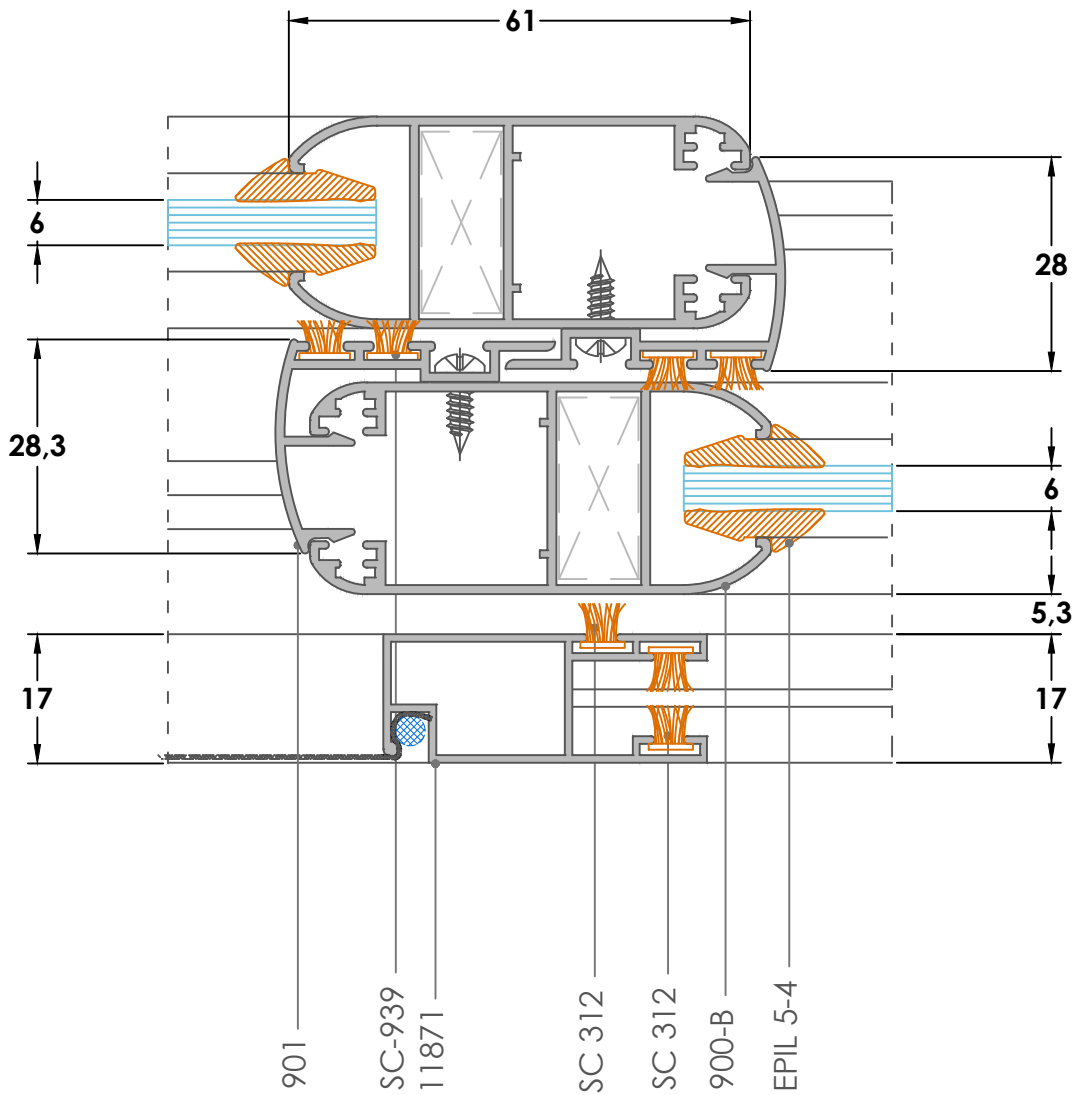


DIŞ
OUTSIDE

01
Detay-Detail

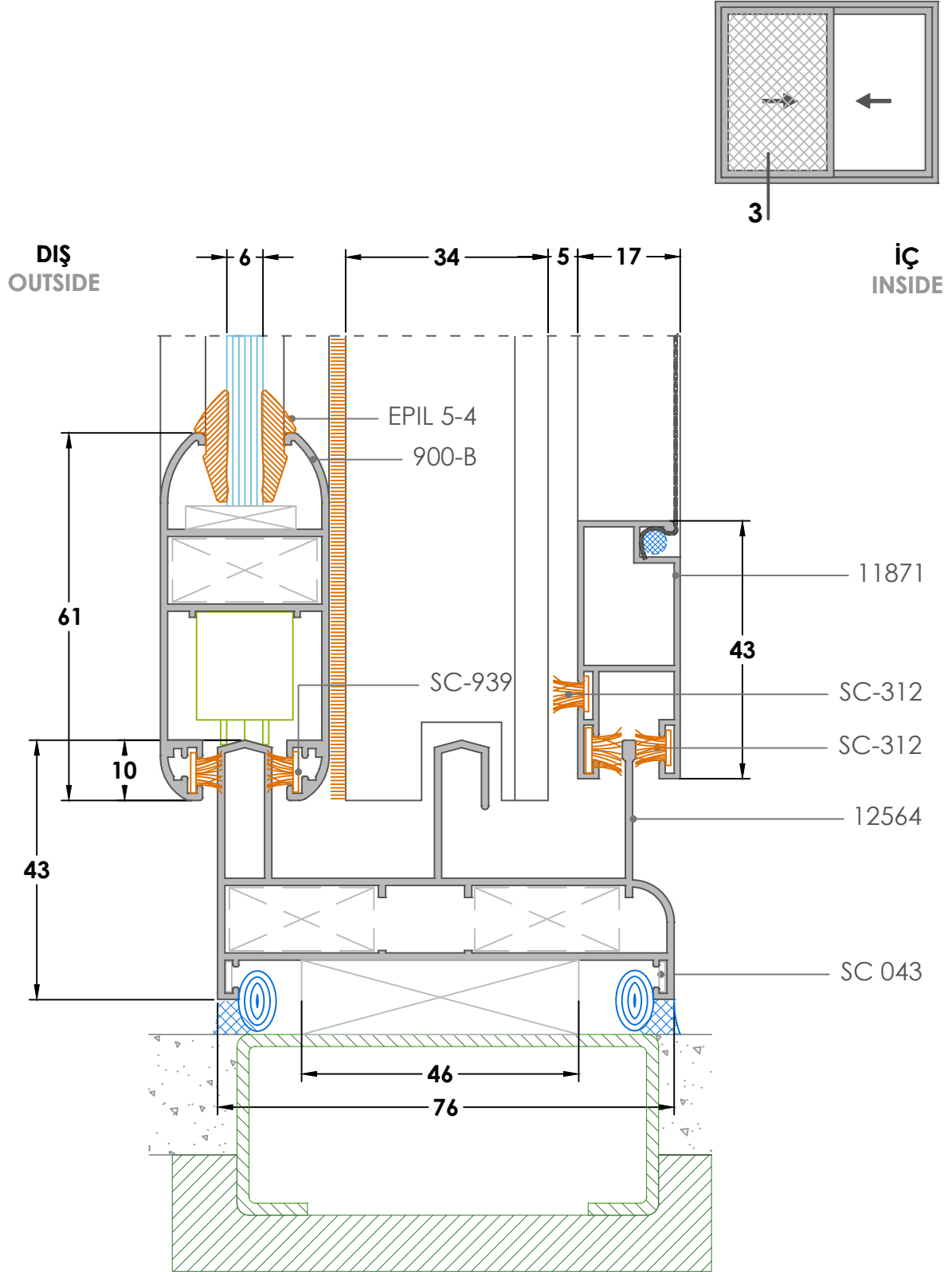


İÇ
INSIDE



02
Detay-Detail

DIŞ
OUTSIDE



03
Detay-Detail