



Endüstriyel Profiller



Özel Tasarım Profiller



Mimari Sistemler



Kompozit Panel



Panjur Sistemleri



PVC Pencere Sistemleri



## Alüminyum Ekstrüzyon

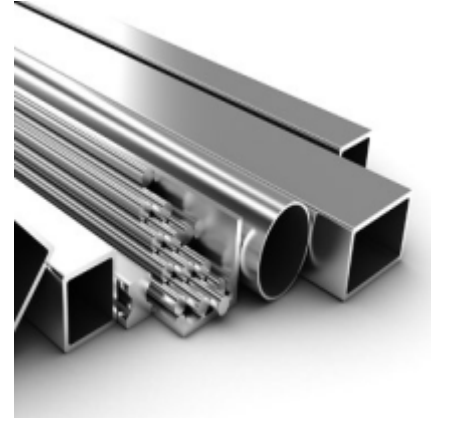
Saray Alüminyum 1980'den bu yana, geliştirdiği öncü ve yenilikçi iç ve dış cephe çözümleriyle geleceğin mimari yapılarının inşa edilmesinde büyük rol oynuyor.

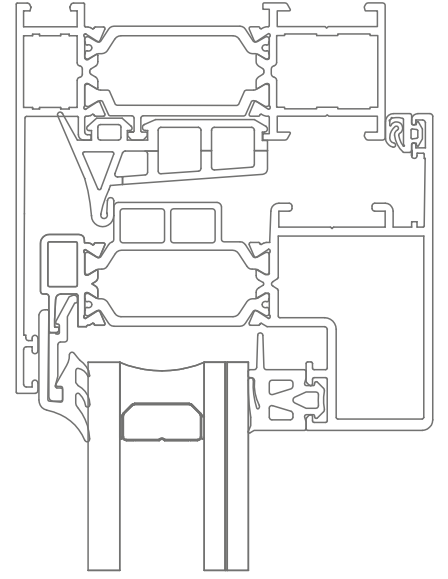
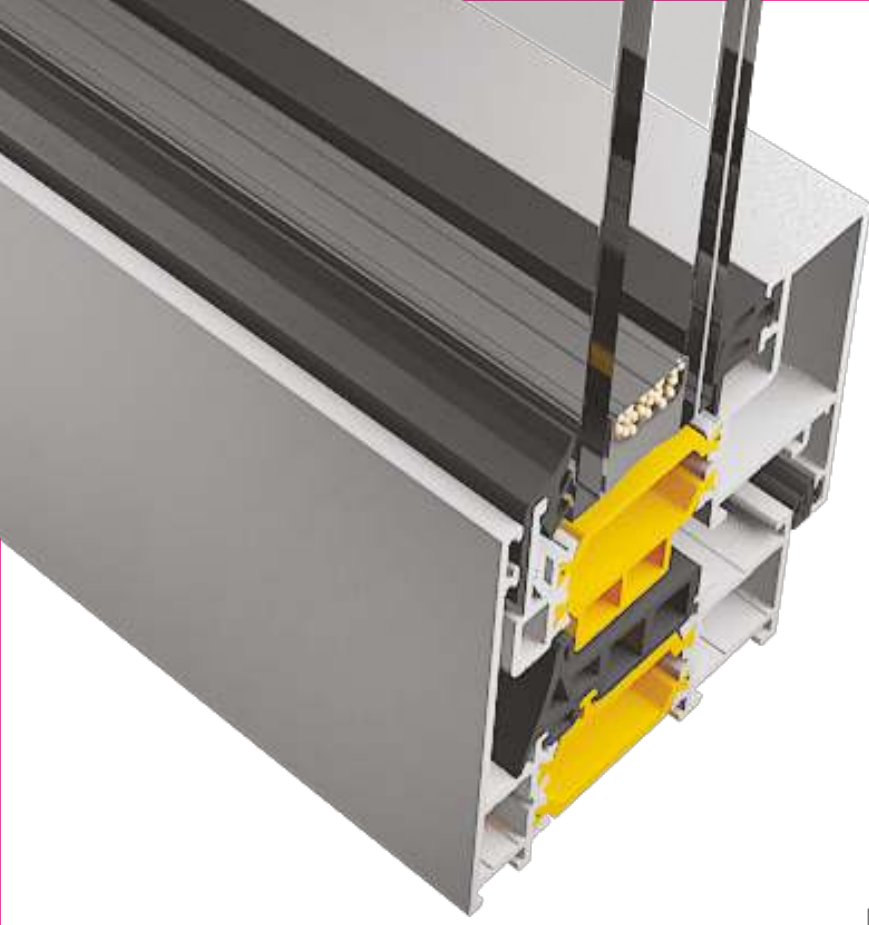
Saray Alüminyum kapı, pencere, cephe ve küpeşte sistemleri, alüminyum kompozit panel, PVC kapı ve pencere sistemleri, panjur sistemleri ve makina, aydınlatma, asansör vb. sektörlerinin ihtiyacı olan çeşitli şekil ve büyüklükte sanayi profilleri ve standart kesitli profiller üretiyor.

Türkiye'nin ilk 200 şirketi arasında yer alan Saray Alüminyum, üretiminin %35'ini Avrupa, Afrika ve Asya'da 50'yi aşkın ülkeye ihraç ediyor, yüksek ihracat rakamları ile her yıl İhracatın Yıldızları ödülünü alıyor.

CE, ISO 9001, Qualanaod, Qualicoat, TS EN 755, TS EN 12020, SEPRO ve GOST-R kalite belgelerine sahip olan Saray Alüminyum, İstanbul Güneşli ve Tekirdağ Çerkezköy'de, toplam 100 bin m<sup>2</sup> kapalı alanda üretim yapıyor. Saray bünyesinde, alüminyum toz boya, alüminyum eloksallama, ekstrüzyon, biyet döküm, alüminyum kompozit panel, panjur, pvc ekstrüzyon üretim tesislerinin yer aldığı tam entegre bir kuruluş.

Proje ve AR-GE birimleriyle mimari ofislere ve yapı yatırımcılarına cephe tasarımından uygulamasına, tüm aşamalarda teknik destek veren, çok katlı ve nitelikli yapılar için özel cephe çözümleri sunan Saray Alüminyum, geliştirdiği yüksek performanslı inovatif ürünlerle, geleceğin mimari yapılarının inşa edilmesinde, yaşam kalitesinin yükseltilmesinde önemli rol oynuyor.





**SARAY**<sup>®</sup>  
Mimari Sistemler

Alüminyum Pencere ve Kapı Sistemler

Alüminyum Sürme Sistemler

Alüminyum Kayar Katlanır Sistemler

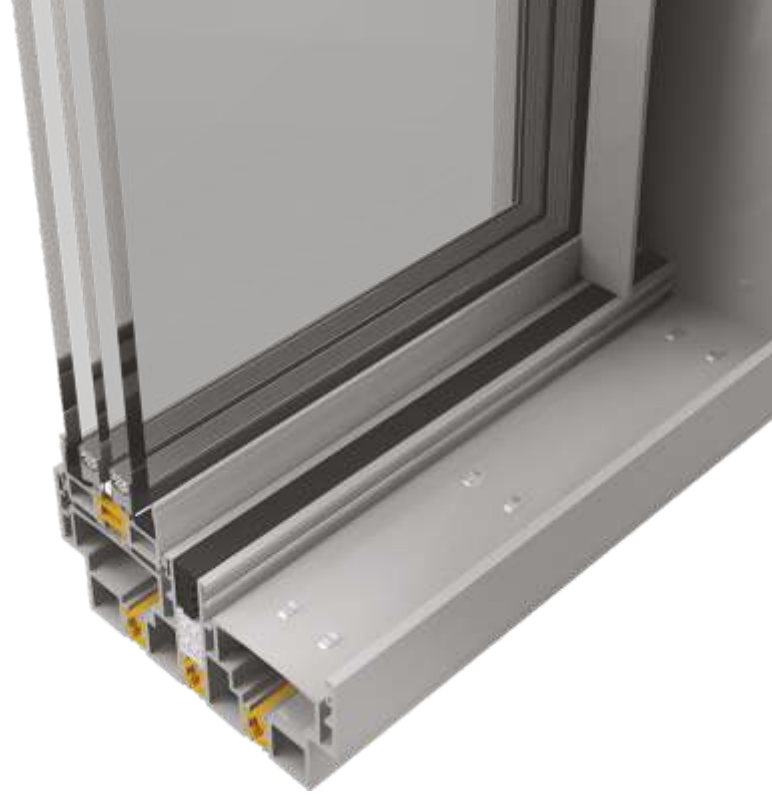
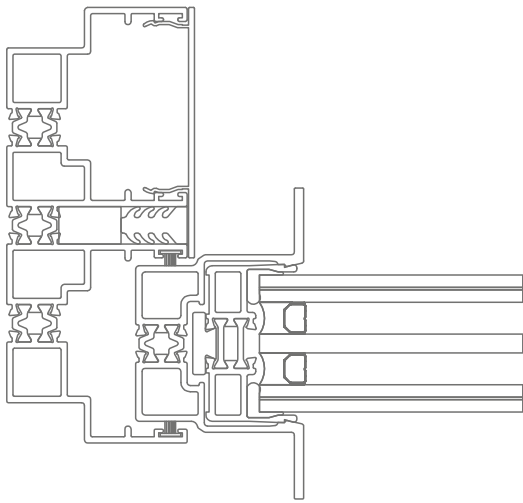
Alüminyum Cephe Sistemleri

Alüminyum Işıklık Sistemleri

Alüminyum Korkuluk Sistemler

Alüminyum Mimari Sistemler





## Alüminyum Kompozit Paneller

### SARAY B1 Yangına Dayanıklı Kompozit Panel:

B1 Sınıfı Zor Alev Alan malzemedir. Dış yüzeyi 0,50 mm PVDF/Nano PVDF boyalı alüminyum levha; çekirdek ara dolgusu 3mm kalınlığında Zor Yanan Mineral Dolgu, arka yüzeyi 0,50 mm epoksi polyester boyalı alüminyum levha olmak üzere toplam 4 mm kalınlığındadır. Ağırlığı 7 kg/m<sup>2</sup> dir. TSE ve Uluslararası Laboratuvarlar tarafından test edilip sertifikalandırılmıştır. Üzerindeki PVDF boya sayesinde 20 yıl dış cephe garantisi mevcuttur.

### SARAY Kompozit Panel:

B2 Sınıfı Normal Alev Alan malzemedir. Dış yüzeyi 0,50 mm PVDF/Nano PVDF boyalı alüminyum levha; çekirdek ara dolgusu 3mm kalınlığında Alçak Yoğunluklu Polietilen Dolgu, arka yüzeyi 0,50 mm epoksi polyester boyalı alüminyum levha olmak üzere toplam 4 mm kalınlığındadır. Ağırlığı 5,8 kg/m<sup>2</sup> dir. Üzerindeki PVDF boya sayesinde 20 Yıl dış cephe garantisi mevcuttur.

### SARAY/ALUBOARD Kompozit Panel:

B2 Sınıfı Normal Alev Alan malzemedir. Dış yüzeyi 0,25 mm Polyester boyalı alüminyum levha; çekirdek ara dolgusu 3,5 mm / 2,5 mm kalınlığında Alçak Yoğunluklu Polietilen Dolgu, arka yüzeyi 0,25 mm epoksi polyester boyalı alüminyum levha olmak üzere toplam 4 mm / 3 mm kalınlığındadır. Ağırlığı 5 kg/m<sup>2</sup> dir. Bu ürün genelde reklam ve tabela sektöründe yoğun olarak kullanılır.



### SARAY A2 Mineral Çekirdek Kompozit Panel:

A2 sınıfı yanmaz malzemedir. Dış yüzey 0,50 mm PVDF / Nano PVDF kaplı alüminyum levha; 3 mm kalınlığında yanmaz mineral çekirdek, arka yüzey 0,50 mm epoksi polyester kaplı alüminyum levha ve tamamı 4 mm. kalınlıktadır.

TSE Laboratuvarları ve Uluslararası Laboratuvarlardan sertifikalandırılmıştır. Üstün PVDF kaplamayla 20 yıl renk garantisi vardır.

Çevresel Ürün Beyanı (EPD) LEED, BREEAM, DGNB ve ÇEDBİK gibi sürdürülebilirlik sertifikalarının temelini oluşturur. Tüm Saray ürünleri EPD sertifikalıdır.

## ALÜMİNYUM KOMPOZİT PANELLERDE A SINIFI YANGIN DAYANIMI

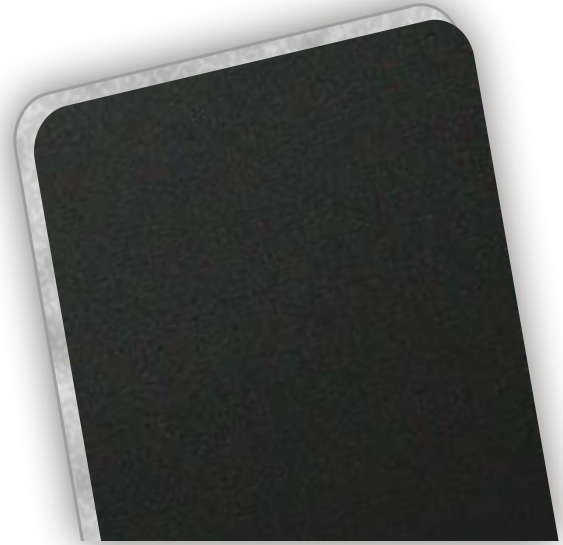
# A2 MİNERAL DOLGULU ALÜMİNYUM KOMPOZİT PANEL

### Neden A2 Kompozit Panel:

Gün geçtikçe yapılarda can güvenliği, insan sağlığı, geri dönüşümlü malzemelerin kullanılması zorunluluk haline gelmiştir.

Dünyanın her yerinde çıkan yangınlar, yapılarda B2 sınıfı yanıcı malzemeler kullanılmaması gerekliliğini göstermiştir. Bu yanıcılık sınıfındaki malzemeler binanın yanma hızını ciddi şekilde artırmakta, basit bir alevin ve kıvılcımın neticesinde bile büyük yangınlara sebebiyet vermektedir. Bu sebepten birçok ülkede özellikle yüksek binalarda B sınıfı malzeme kullanılması yasaklanmıştır.

Saray A2 de bu ihtiyaca cevap veren bir malzeme olarak geliştirilmiş ve tüm testlerden geçip A2 malzeme özelliğine sahip olduğunu kanıtlanmış ve yapısı gereği de emsal A2 malzemelerine göre bir çok avantajı mevcuttur.



## Panjur Sistemleri

Bugün dünyadaki toplam enerji tüketiminin % 39'u evlerimizin soğutulması ve ısıtılması için kullanılıyor. Konutlarda ısı yalıtımında sağlanan en ufak bir iyileştirme dahi, yalnız enerji tüketimimizi düşürerek dünyamızın geleceğine katkıda bulunmamızı değil, aynı zamanda tasarruf etmemizi de sağlar.

Yapılarda ısı transferini en aza indirmek için dikkat edilmesi gereken temel unsurlardan biri de panjur seçimidir. Pencere, hemen her zaman ısı kaybının en yoğun olduğu bölgelerdir.

Çünkü fizik kanunlarına göre, ısı her zaman, yüksek sıcaklık bölgelerinden düşük sıcaklıktaki bölgelere doğru yönelir. Bu nedenle iç mekândaki sıcaklık, daha düşük derecedeki dış mekâna doğru pencerelerden hareket eder.

Saray'ın alüminyum profil üretimindeki geniş deneyimi, size panjurla ilgili tüm ihtiyaçlarınızı karşılayacak, yüksek kaliteli, inovatif ürünlerden oluşan kapsamlı bir katalog sunmamızı sağlıyor.

Güneşten koruyan, ses ve ısı transferini azaltan, yüksek performansa sahip poliüretan dolgulu alüminyum lameller, ekstrüde edilmiş alüminyum lameller, çeşitli yardımcı alüminyum panjur profilleri ve kullanılan aksesuarlar geniş ürün yelpazemizi oluşturuyor.

Her biri, hem ısı ve ses yalıtımı, hem de montaj kolaylığı sunacak şekilde tasarlanmış PVC monoblok kutular ve ekstrüde edilmiş alüminyum kutular ise bu geniş yelpazeyi tamamlıyor.





## PVC Pencere Sistemleri

Saray PVC 2004 yılında 3 hatlı Avusturya menşeyli kalıplar ve makinalarla çıktığı bu yolda bugün 17 adet extrüdere sahip olup yıllık kapasitesi 18.000 ton mertebesine ulaşmıştır.

Üretimdeki üst düzey kalitesini bir çok yerli ve yabancı belgelerle belgelendirmiş ve bu sayede Avrupadan, Rusya'ya, Orta Doğu'dan Afrika'ya, Balkanlar'dan Orta Asya'ya kadar birçok bölgeye ihracat yapabilmıştır Saray PVC, mükemmel yalıtım özellikli sistemleri ile, enerji sorununa çözüm getirirken, aynı zamanda sesin - tozun, hava kirliliğinin içeri girmesini önlemektedir.

Saray PVC kaliteli ve doğru oranlardaki hammadde formülasyonu sayesinde, çok uzun ömürlü bir malzemedir. Montajından yıllar sonra bile bu özelliği sayesinde ilk günkü rengini ve parlaklığını korur.

Güneşin kavurduğu yerlerde sararma yapmaz, soğüğün dondurduğu yerlerde de kırılma yapmaz.

Ürünlerimiz çok iyi bir ses ve ısı izolasyonuna ve iyi bir hammadde formülasyonuna sahip olup Saray kalite güvencesi ile üretilmektedir.



Iconova



Selenium



Borsa Kule



GYOO



Bakırköy City



Novada Manavgat AVM



Isparta Center Hospital



Kastamonu Hospital



Liv Hospital



Göl Panorama



Folkart



Bluelake



Moment



Trademark, Bornova



Riolavitas Spa & Resort Hotel



Aypark



Watergarden



Elysium Elite



# SARAY®

## Alüminyum

TÜRKİYE  
FABRİKA

Veliköy San. Böl. San. Bulvarı No:29  
Çerkezköy / Tekirdağ  
Tel : +90 282 746 11 43  
Fax : +90 282 746 11 48  
E-mail: saray@saray.com  
Web : www.saray.com

TÜRKİYE  
OFİS

Bağlar Mh. Osmanpaşa Cd. No:89  
34540 Güneşli / İSTANBUL - TÜRKİYE  
Tel : +90 212 550 49 47  
Fax : +90 212 515 81 00  
E-mail: saray@saray.com  
Web : www.saray.com

FRANSA  
OFİS

10 Rue Thérèse  
75001 Paris - FRANCE  
Tel : 07 68 76 56 35  
Tel : 00 90 543 938 5746  
E-mail: sarayfr@saray.com  
Web : www.saray.com